

令和 8 年度 関東高等学校剣道大会 茨城県予選会連絡事項

1 試合場係依頼校

試合場	5月8日(金) 男女個人の部 かみす防災アリーナ	5月14日(木) 男子団体の部 アルテンジャパン武道館	5月15日(金) 女子団体の部 アルテンジャパン武道館
1	守谷	取手第一	勝田中等
2	水城	水戸啓明	伊奈
3	取手第一	水戸桜ノ牧	土浦湖北
4	石岡第一	土浦日大	取手第一
5	土浦日大	那珂	
6	鹿島学園	水戸葵陵	
7	土浦第二		
本部記録	記録報道委員会 鹿島・日立第一	記録報道委員会 日立第一	記録報道委員会 日立第一
選手受付	藤代	藤代	藤代

2 優勝杯返還・選手宣誓

優勝杯返還・・・男子 取手第一 女子 守谷
選手宣誓・・・団体戦第一シード校 男子 水戸葵陵 女子 取手第一
個人戦は男子第一シード選手（水戸葵陵 瀧山 選手）

3 試合進行順

男女個人 7 試合場で実施（男子第 1～第 4 試合場、女子第 5～第 7 試合場）

○準々決勝 男子 第 1・2 試合場（2 試合実施）
女子 第 5・6 試合場（2 試合実施）

○準決勝 男子 第 1・2 試合場
女子 第 5・6 試合場

○男子決勝 第 1 試合場 3 位 4 位決定戦 第 2 試合場
○女子決勝 第 5 試合場 3 位 4 位決定戦 第 6 試合場

男子・女子 5 位から 8 位の順位は抽選で決定します。

男子団体 6 試合場で実施

- 準々決勝：第 1・2・5・6 試合場
- 準決勝第 1・2 試合場
- 関東大会出場校決定トーナメント
 - 第 5 試合場（トーナメント左側の準々決勝で負けた学校同士）
 - 第 6 試合場（トーナメント右側の準々決勝で負けた学校同士）
- 決勝 第 1 試合場 3 位 4 位決定戦 第 2 試合場 5 位 6 位決定戦 第 3 試合場

女子団体 4 試合場で実施

- 準々決勝第 1・2・3・4 試合場
- 準決勝第 1・2 試合場
 - 関東大会出場校決定戦
 - 第 3 試合場（トーナメント左側の準々決勝で負けた学校同士）
 - 第 4 試合場（トーナメント右側の準々決勝で負けた学校同士）
- 決勝 第 1 試合場 3 位 4 位 第 2 試合場 5 位 6 位決定戦 第 3 試合場

4 朝の練習について

- 5 月 8 日男女個人（かみす）朝の練習は**選手のみ**
 - ・ 会場設営後アリーナ及びサブアリーナ
 - ・ 付き添い部員について
 - 朝の練習への参加は不可とします。**
 - 部員が 1 名で朝の練習相手がいなるときには、同じ学校の男女部員の練習も可とする。

- 5 月 14、15 日 団体戦
 - 会場設営後実施

5 竹刀検量

1 人 2 本まで。大会中は本部にて随時

6 試合実施方法

- ・ 3 人・4 人チームの編成は、大将詰めとします。
- ・ 団体の礼は、赤 1 チーム 白 1 チーム
- ・ 名札がない生徒は白チョークで書くこと。

7 剣道場・サブアリーナの利用について

- ・ かみす防災アリーナ 開会式終了後 サブアリーナ 17 時まで
- ・ 剣道場 14 日 17 時まで、ただし、女子が練習は、13 時以降
15 日 12 時まで

8 その他

- ・ 選手はシールドまたは面マスクの着用を必須とします。
- ・ 付き添い部員は選手席には座ることができない。
- ・ 付き添い部員は稽古着袴を着用すること。

男女団体会場

掲示板 補助員 主任 審判員	選手席	第6試合場 (女子団体第4試合場) 副審 ○ 審 ー 主審 ○ 副審 ○ 審 ー	第3試合場 (女子団体使用しない) 主審 ○ 審 ー 副審 ○ 審 ー	選手席	掲示板 補助員 主任 審判員
	選手席	選手席			
審判員 主任 補助員 掲示板	選手席	第5試合場 (女子団体第3試合場) 副審 ○ 審 ー 主審 ○ 副審 ○ 審 ー	第2試合場 主審 ○ 審 ー 副審 ○ 審 ー	選手席	審判員 主任 補助員 掲示板
	選手席	選手席			
審判員 主任 掲示板・補助員	選手席	第4試合場 (女子団体使用しない) 副審 ○ 審 ー 主審 ○ 副審 ○ 審 ー	第1試合場 主審 ○ 審 ー 副審 ○ 審 ー	選手席	審判員 主任 掲示板・補助員
	選手席	選手席			
本部席					

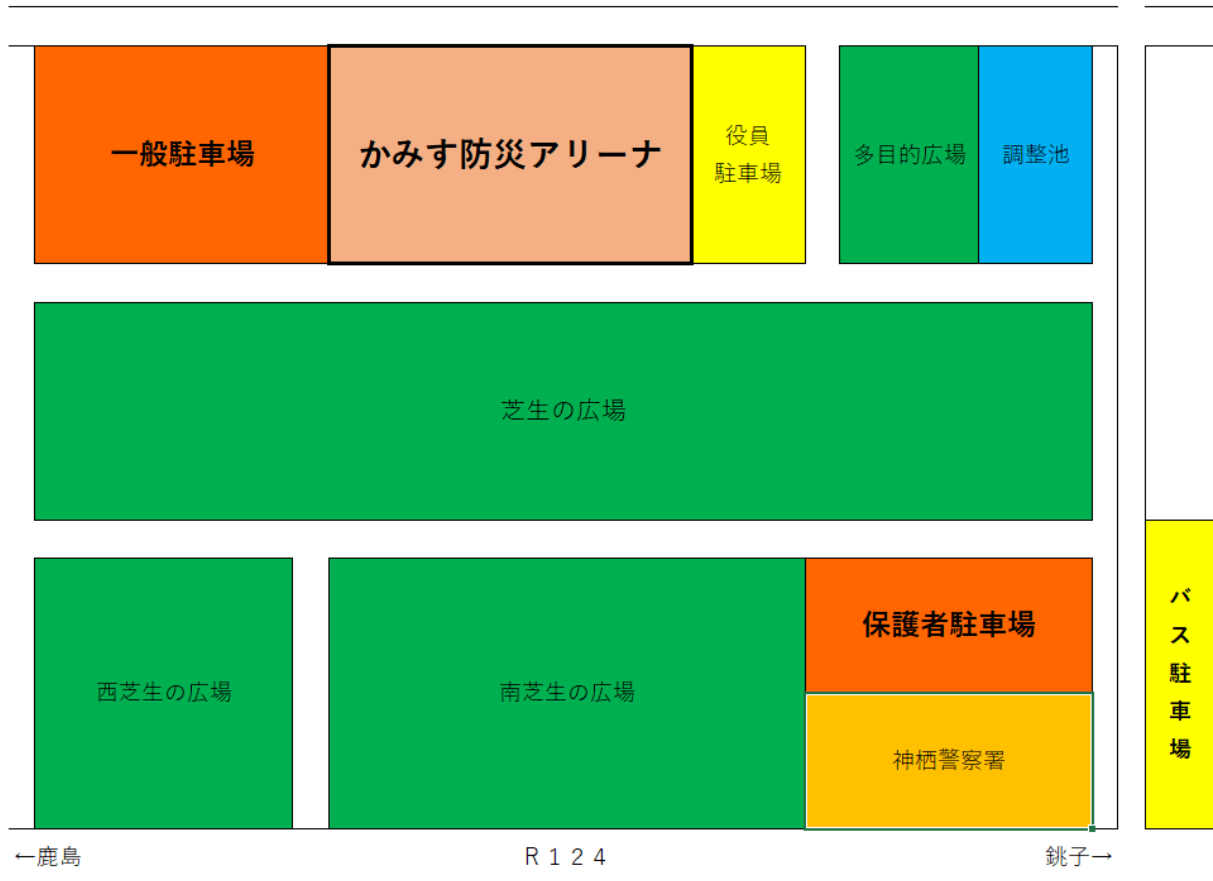
● **荷物等による、座席の確保は厳に慎んでください。**

かみす防災アリーナの入場について

以下の事項、および現地での係員の指示に従って入場してください。

- 開 場 駐車場開門・役員・係員生徒…午前7時50分（1階出入口より入場）
生徒・保護者……午前8時30分（2階出入口より入場）

かみす防災アリーナ周辺略図



団体：アルテンジャパン武道館の入館について

以下の事項、および現地での係員の指示に従って入場してください。

- 駐車場開門 **午前7時**
それ以前に来場することのないようお願いします。
路上駐車等の苦情が相次いでいます。

※役員は武道館前、保護者・バスは県営野球場前に駐車してください。

- 開 場 生徒・役員…午前8時（1階出入口より入場）
保護者…午前8時15分（2階出入口より入場）

令和8年度 第73回関東高等学校剣道大会茨城県予選会

令和8年5月8日(金)
かみす防災アリーナ

男子個人 (1)

順位	学校名	対戦相手	試合番号	学校名	順位
1	瀧山	水戸葵陵		梅村	30
2	白土	岩瀬日大	1-27	川又	31
3	平瀬	鹿島	1-1	木村	32
4	薄井	日立第一	1-2	鮫島	33
5	長島	土浦第二	1-28	榎田	34
6	松永	科技高日立	1-3	相川	35
7	玉置	水戸工業	1-36	近藤	36
8	中嶋	竜ヶ崎第一	1-4	埜口	37
9	川嶋	竹園	1-29	東海林	38
10	田村	神栖	1-5	伊藤	39
11	小川	那珂	1-44	大下	40
12	大島	牛久栄進	1-6	小室	41
13	高坂	茗溪学園	1-30	松本	42
14	金子	下妻第一	1-7	勝俣	43
15	大塚	境	1-55	土島	44
16	渡邊	土浦湖北	1-31	邨松	45
17	鈴木	取手松陽	1-8	藤木	46
18	坂田	勝田工業	1-45	武田	47
19	大熊	古河中等	1-9	中野谷	48
20	山路	水海道第一	1-32	甲斐	49
21	作田	水戸啓明	1-10	上野	50
22	鹿山	並木中等	1-52	豊田	51
23	田嶋	土浦第三	1-11	天笠	52
24	丸山	土浦工業	1-33	瓦	53
25	長洲	水城	1-12	小林	54
26	浅野	東洋大牛久	1-46	友部	55
27	岡本	下館工業	1-13	月野	56
28	浜島	日立商業	1-34	稲永	57
29	岡本	常総学院	1-42	會田	58

令和8年度 第73回関東高等学校剣道大会茨城県予選会

令和8年5月8日(金)
かみす防災アリーナ

男子個人 (2)

59	神賀	茗溪学園							小岸	取手第一	88	
60	白土	太田第一	2-27					2-35	高山	日立商業	89	
61	高橋	竜ヶ崎第一	2-1					2-14	貝塚	鹿島学園	90	
62	宮本	中央		2-43				2-47				
63	宮内	神栖	2-2						2-15	基	常総学院	91
64	牧野	下館工業		2-28				2-36	田代	古河中等	92	
65	長山	茨城	2-3						2-16	青柳	下館第一	93
66	河戸	清真学園			2-51			2-53		秋田	水戸第一	94
67	清水	土浦第三	2-4						2-17	椎名	玉造工業	95
68	佐々木	境		2-29				2-37	小沢	土浦工業	96	
69	中川	結城第一	2-5						2-18	宮川	土浦第一	97
70	上村	水海道第一			2-44			2-48		吉川	東洋大牛久	98
71	佐藤	日立工業	2-6						2-19	鴨下	土浦湖北	99
72	野沢	江戸川学園		2-30				2-38		小倉	土浦第二	100
73	野口	つくばサイエンス	2-7			2-55	2-56			後藤	科技高日立	101
74	飯田	下妻第二							2-20	日下田	下館第二	102
75	高安	水戸桜ノ牧	2-31					2-39		吉田	日立第一	103
76	中崎	水戸啓明	2-8						2-21	谷島	岩瀬日大	104
77	渡邊	勝田中等		2-45				2-49		小島	下妻第一	105
78	貝原	藤代	2-9						2-22	石津	鉾田第一	106
79	福田	牛久栄進						2-40		小泉	勝田工業	107
80	飯島	鹿島	2-10						2-23	植木	土浦日大中等	108
81	小室	緑岡			2-52			2-54		野口	石岡第一	109
82	金子	多賀	2-11						2-24	前川	茨城キリスト	110
83	吉成	那珂		2-33				2-41		生稻	茨城高専	111
84	樋屋	水戸農業	2-12						2-25	大槻	鉾田第二	112
85	近藤	水戸工業			2-46			2-50		松田	取手松陽	113
86	野澤	竹園	2-13						2-26	佐藤	水城	114
87	松本	土浦日大		2-34					2-42	高橋	伊奈	115
										金子	水戸葵陵	116

令和8年度 第73回関東高等学校剣道大会茨城県予選会

令和8年5月8日(金)
かみす防災アリーナ

男子個人 (3)

順位	選手名	所属校	対戦相手	結果	所属校	順位
117	首藤	水戸葵陵			會澤	土浦日大 146
118	横山	水戸桜ノ牧	3-27		瀬戸口	太田第一 147
119	小磯	緑岡	3-1		天田	日立第一 148
120	渡邊	下館工業	3-43		藤田	清真学園 149
121	大山	竜ヶ崎第一	3-2		木田	多賀 150
122	案浦	土浦湖北	3-28		鈴木	鹿島 151
123	目黒	東洋大牛久	3-3		奥村	結城第一 152
124	猪狩	勝田中等	3-51		飯野	土浦第二 153
125	濱野	土浦工業	3-4		齊藤	取手松陽 154
126	益子	日立工業	3-29		島	鉾田第二 155
127	大泉	科技高日立	3-5		渡邊	石岡第一 156
128	方波見	伊奈	3-44		竹下	つくば秀英 157
129	中村	水戸工業	3-6		西川	土浦日大中等 158
130	小林	水戸第一	3-30		齋藤	神栖 159
131	西谷	土浦第一	3-7		菅原	日立商業 160
132	須長	水海道第一	3-55		荒木	境 161
133	石橋	水戸啓明	3-31		大関	中央 162
134	海老澤	下館第一	3-8		中野	下妻第一 163
135	入江	水城	3-45		岡田	茨城高専 164
136	五十嵐	つくばサイエンス	3-9		岡田	勝田工業 165
137	五味渕	古河中等	3-32		小林	竹園 166
138	加藤	藤代	3-10		竹井	水戸農業 167
139	仁平	岩瀬日大	3-52		高橋	東風 168
140	佐藤	鹿島学園	3-11		石橋	常総学院 169
141	大館	江戸川学園	3-33		中川	並木中等 170
142	石川	茨城キリスト	3-12		荒井	牛久栄進 171
143	桐原	那珂	3-46		秋田	鉾田第一 172
144	柴山	下妻第二	3-13		植田	下館第二 173
145	斎藤	取手第一	3-34		阿部	茗溪学園 174

令和8年度 第73回関東高等学校剣道大会茨城県予選会

令和8年5月8日(金)
かみす防災アリーナ

男子個人 (4)

175	酒井	水戸葵陵						長山	那珂	204
176	田代	水海道第一	4-1	4-27			4-35	椎名	多賀	205
177	中村	神栖			4-43		4-47	井上	清真学園	206
178	遠峰	鉾田第二	4-2				4-15	中田	常総学院	207
179	嶋田	石岡第一		4-28			4-36	間宮	科技高日立	208
180	小林	土浦日大中等	4-3				4-16	秋葉	緑岡	209
181	角田	水城			4-51		4-53	塚越	つくば秀英	210
182	菊池	水戸啓明	4-4				4-17	松崎	土浦工業	211
183	久保木	境		4-29			4-37	佐藤	太田第一	212
184	本多	中央	4-5				4-18	小島	岩瀬日大	213
185	下河辺	鉾田第一			4-44		4-48	保	勝田中等	214
186	加藤	伊奈	4-6				4-19	峯岸	土浦第一	215
187	須賀	水戸工業		4-30			4-38	鈴木	水戸第一	216
188	加科	下館第二	4-7					市川	土浦湖北	217
189	杉村	坂東清風			4-55	4-56		津村	竹園	218
190	佐藤	勝田工業					4-20	中山	下館工業	219
191	沖林	茨城キリスト	4-8	4-31			4-39	池島	下妻第二	220
192	河野	水戸桜ノ牧			4-45		4-21	長岡	土浦第二	221
193	町田	茗溪学園	4-9				4-49	野原	牛久栄進	222
194	関根	茨城		4-32			4-22	飯塚	鹿島	223
195	ディエゴ	つくばサイエンス	4-10				4-40	大関	取手松陽	224
196	佐久間	波崎			4-52		4-23	瀧井	下館第一	225
197	川口	古河中等	4-11				4-54	計良	日立工業	226
198	小吹	東洋大牛久		4-33			4-24	大堀	鹿島学園	227
199	小林	水戸農業					4-41	今井	藤代	228
200	門脇	下妻第一	4-12		4-46		4-25	武石	茨城高専	229
201	柳谷	江戸川学園	4-13				4-50	依田	日立第一	230
202	鈴木	土浦第三		4-34			4-42	大野	竜ヶ崎第一	231
203	佐藤	取手第一						多田	土浦日大	232

令和8年度 第73回関東高等学校剣道大会茨城県予選会

令和8年5月8日(金)
かみす防災アリーナ

女子個人 (1)

順位	選手名	所属校	対戦相手	結果	順位	選手名	所属校	対戦相手	結果
1	吉村 守谷	守谷	永吉	取手第一	24	永吉	取手第一	24	
2	中村 古河中等	古河中等	小泉	牛久栄進	25	小泉	牛久栄進	25	
3	星 水戸第二	水戸第二	飛知和	水戸葵陵	26	飛知和	水戸葵陵	26	
4	風見 伊奈	伊奈	米山	並木中等	27	米山	並木中等	27	
5	上坪 多賀	多賀	酒井	東洋大牛久	28	酒井	東洋大牛久	28	
6	打越 常大高	常大高	山崎	茨城	29	山崎	茨城	29	
7	用田 日立第二	日立第二	柴沼	水戸啓明	30	柴沼	水戸啓明	30	
8	竹井 つくば秀英	つくば秀英	塙	石岡第一	31	塙	石岡第一	31	
9	高橋 清真学園	清真学園	羽子田	境	32	羽子田	境	32	
10	大貫 土浦湖北	土浦湖北	森川	常総学院	33	森川	常総学院	33	
11	佐藤 水戸農業	水戸農業	高田	勝田中等	34	高田	勝田中等	34	
12	江橋 緑岡	緑岡	高村	日立第一	35	高村	日立第一	35	
13	猪瀬 竜ヶ崎第一	竜ヶ崎第一	原田	江戸川学園	36	原田	江戸川学園	36	
14	須藤 下館第一	下館第一	バルザー	土浦日大	37	バルザー	土浦日大	37	
15	五月女 鉾田第一	鉾田第一	田辺	鹿島学園	38	田辺	鹿島学園	38	
16	宮本 土浦第三	土浦第三	引田	太田第一	39	引田	太田第一	39	
17	石川 水戸第三	水戸第三	村尾	藤代	40	村尾	藤代	40	
18	大道寺 下館第二	下館第二	青木	鉾田第二	41	青木	鉾田第二	41	
19	渡辺 中央	中央	石川	水戸桜ノ牧	42	石川	水戸桜ノ牧	42	
20	清宫 那珂	那珂	岸本	竹園	43	岸本	竹園	43	
21	小野寺 土浦第一	土浦第一	磯	水海道第一	44	磯	水海道第一	44	
22	山口 水戸第一	水戸第一	海老原	下妻第一	45	海老原	下妻第一	45	
23	軽部 下妻第二	下妻第二	鳥居塚	茨城キリスト	46	鳥居塚	茨城キリスト	46	
			宮本	茗溪学園	47	宮本	茗溪学園	47	

令和8年度 第73回関東高等学校剣道大会茨城県予選会

令和8年5月8日(金)
かみす防災アリーナ

女子個人 (2)

順位	選手名	所属校	対戦相手	結果	対戦相手	所属校	順位
48	師岡	取手第一	齋藤	鹿島学園	71		
49	石塚	下妻第一	粕谷	土浦第一	72	5-36	6-23
50	谷仲	水海道第一	清水	日立第二	73	5-16	6-4
51	石田	水戸啓明	桐原	つくば秀英	74	5-50	6-5
52	松崎	日立北	町島	土浦湖北	75	5-37	6-24
53	森	下館第一	浅子	竹園	76	5-57	6-43
54	石塚	茗溪学園	寺崎	岩瀬日大	77	5-38	6-53
55	鈴木	茨城キリスト	大羽	江戸川学園	78	5-17	6-25
56	鈴木	水戸第二	長澤	水戸桜ノ牧	79	5-51	6-6
57	横山	水戸第一	堀江	下妻第二	80	5-18	6-44
58	二宮	鹿島	西	日立第一	81	5-39	6-26
59	水野谷	土浦日大	櫻井	土浦日大中等	82	5-60	6-58
60	高島	竜ヶ崎第一	濱野	古河中等	83	5-40	6-27
61	角田	藤代	荻	伊奈	84	5-19	6-8
62	仲沢	土浦第三	小野寺	水城	85	5-52	6-45
63	佐藤	常総学院	上羽	勝田中等	86	6-1	6-9
64	鈴木	石岡第一	木村	緑岡	87	5-41	6-28
65	前田	並木中等	中村	牛久栄進	88	6-52	6-54
66	郡司	水戸第三	伊藤	清真学園	89	6-21	6-29
67	石井	多賀	井坂	茨城	90	6-2	6-42
68	日下部	鉾田第一	山崎	下館第二	91	6-3	6-46
69	斉藤	境	佐藤	那珂	92	6-22	6-10
70	武田	水戸葵陵	伊東	守谷	93		6-30

令和8年度 第73回関東高等学校剣道大会茨城県予選会

令和8年5月8日(金)
かみす防災アリーナ

女子個人 (3)

順位	選手名	所属校	試合結果	選手名	所属校	順位
94	竹内	茗溪学園		杉山	水戸葵陵	117
95	瀬谷	茨城	6-31	井上	竜ヶ崎第一	118
			6-11		6-18	
96	柏	日立第二	6-47	中村	守谷	119
97	西村	下妻第二	6-32	椎名	那珂	120
98	長倉	東洋大牛久	6-55	河内	水城	121
99	寺井	茨城キリスト	6-57	石塚	伊奈	122
100	大友	水戸第一	6-33	岩渕	藤代	123
			6-12		6-41	
101	君島	下館第一	6-48	佐々木	緑岡	124
					6-20	
102	鈴木	清真学園	6-13	高橋	鹿島学園	125
103	中嶋	石岡第一	6-34	大内	水戸桜ノ牧	126
104	木村	つくば国際	6-59	小川	日立第一	127
					7-1	
105	石丸	境	6-35	金子	下妻第一	128
					7-21	
106	吉田	鉾田第一	6-14	藤田	つくば秀英	129
107	塚原	勝田中等	6-49	立花	土浦日大	130
					7-2	
108	鷹田	土浦第一	6-15	堀	江戸川学園	131
					7-43	
109	及川	多賀	6-36	宮田	岩瀬日大	132
					7-3	
110	大貫	太田第一	6-56	海野	水戸第二	133
					7-23	
111	普入	常総学院	6-53	櫻村	日立商業	134
112	小関	鹿島	6-37	高橋	水海道第一	135
			6-16		7-24	
113	土屋	竹園	6-50	田邊	牛久栄進	136
					7-4	
114	加藤	並木中等	6-17	工藤	水戸第三	137
115	若宮	古河中等	6-38	石川	土浦第三	138
					7-5	
116	稲垣	土浦湖北	7-25	古沢	下館第二	139
					7-25	
				飯塚	取手第一	140

令和8年度 第73回関東高等学校剣道大会茨城県予選会

令和8年5月8日(金)
かみす防災アリーナ

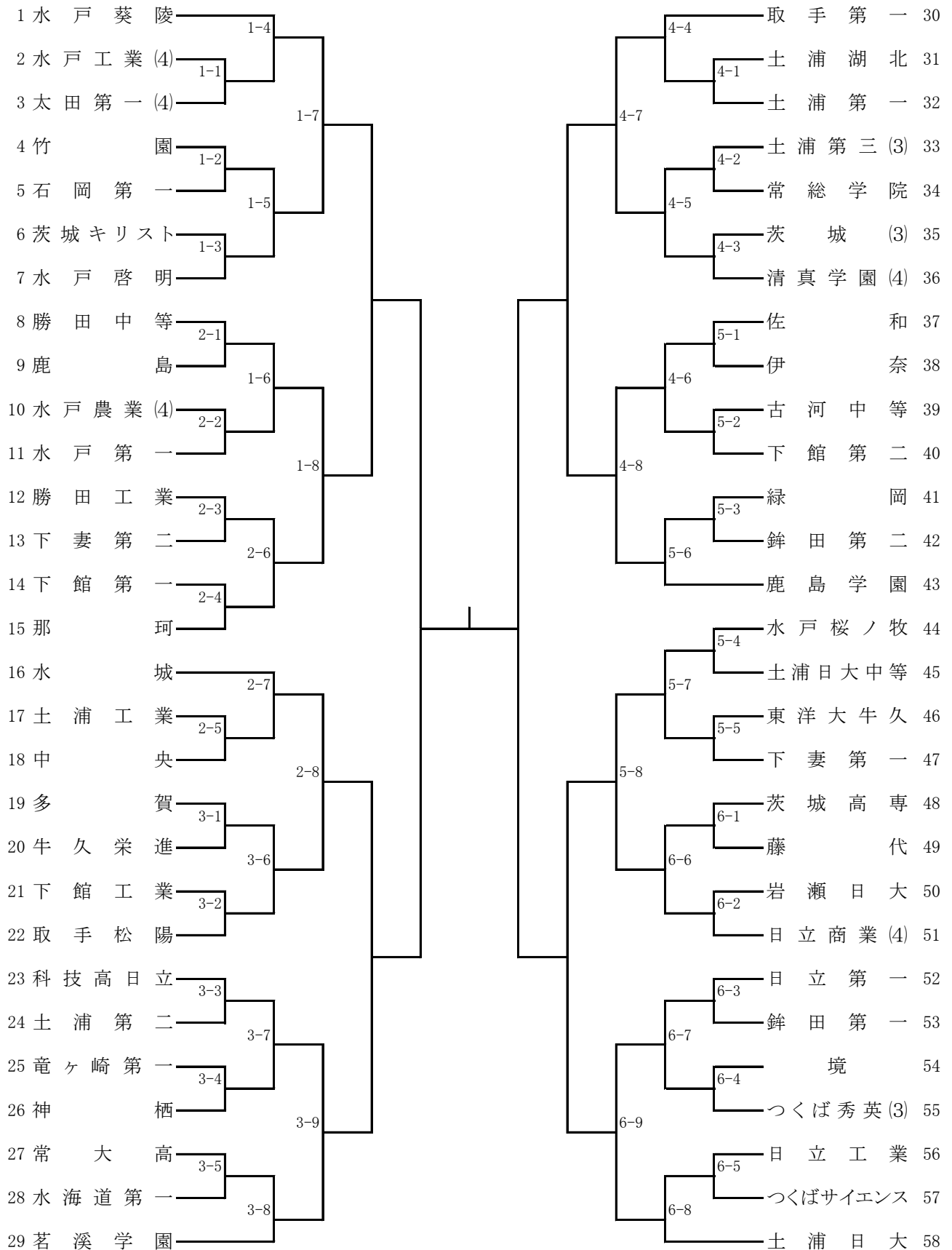
女子個人(4)

順位	所属	対戦相手	試合番号	対戦相手	順位
141	富山 水戸葵陵			長谷川 日立第二	165
142	山崎 牛久栄進	7-26		7-34 高田 太田第一	166
		7-6		7-14 平根 茨城キリスト	167
143	柳生 土浦日大		7-45		
144	山縣 多賀	7-7		7-49 助川 水戸農業	168
145	青木 常総学院	7-27		7-15 池羽 下館第二	169
146	中川西 中央		7-54		
147	佐藤 水城			7-56 伊藤 勝田中等	170
148	武内 伊奈	7-28			
		7-8		7-36 木村 那珂	171
149	若林 水戸第三		7-46		
150	高橋 竹園	7-9		7-16 井浪 土浦湖北	172
151	成嶋 茗溪学園	7-29		7-17 太田 境	173
152	上曾 東風		7-59		
153	小林 土浦第三			7-50 宮本 水戸桜ノ牧	174
154	横田 清真学園	7-30		7-17 堀越 水海道第一	175
		7-10		7-37 福田 土浦第一	176
155	伊藤 日立北		7-47		
156	高野 鹿島学園	7-11		7-51 降旗 土浦第二	177
157	横山 江戸川学園	7-31		7-38 大河原 下妻第一	178
158	熊田 水戸第一		7-55	7-18 柴山 下妻第二	179
159	平山 鉾田第一			7-19 加藤 日立第一	180
160	菊田 つくば秀英	7-32		7-39 若松 茨城	181
		7-12		7-40 片根 水戸第二	182
161	大畑 古河中等		7-48		
162	岩淵 下館第一	7-13		7-51 佐藤 竜ヶ崎第一	183
163	平野 水戸啓明	7-33		7-41 高嶋 藤代	184
164	海老原 取手第一			7-52 大縄 石岡第一	185
				7-20 栗栖 緑岡	186
				7-41 櫻井 守谷	187

令和8年度 第73回関東高等学校剣道大会茨城県予選会

令和8年5月14日(木)
アルテンジャパン武道館

男子団体戦



令和8年度 第73回関東高等学校剣道大会茨城県予選会

令和8年5月15日(金)
アルテンジャパン武道館

女子団体戦

