

県武道館（団体戦会場）の入場について

以下の事項，及び現地での係員の指示に従って入場してください。

駐車場開門時刻	<u>午前7時</u> です。それ以前に来場することは厳に慎んでください。近隣からの苦情が相次いでいます。
開場時刻	午前8時開館です。

下館総合体育館（個人戦会場）の入場について

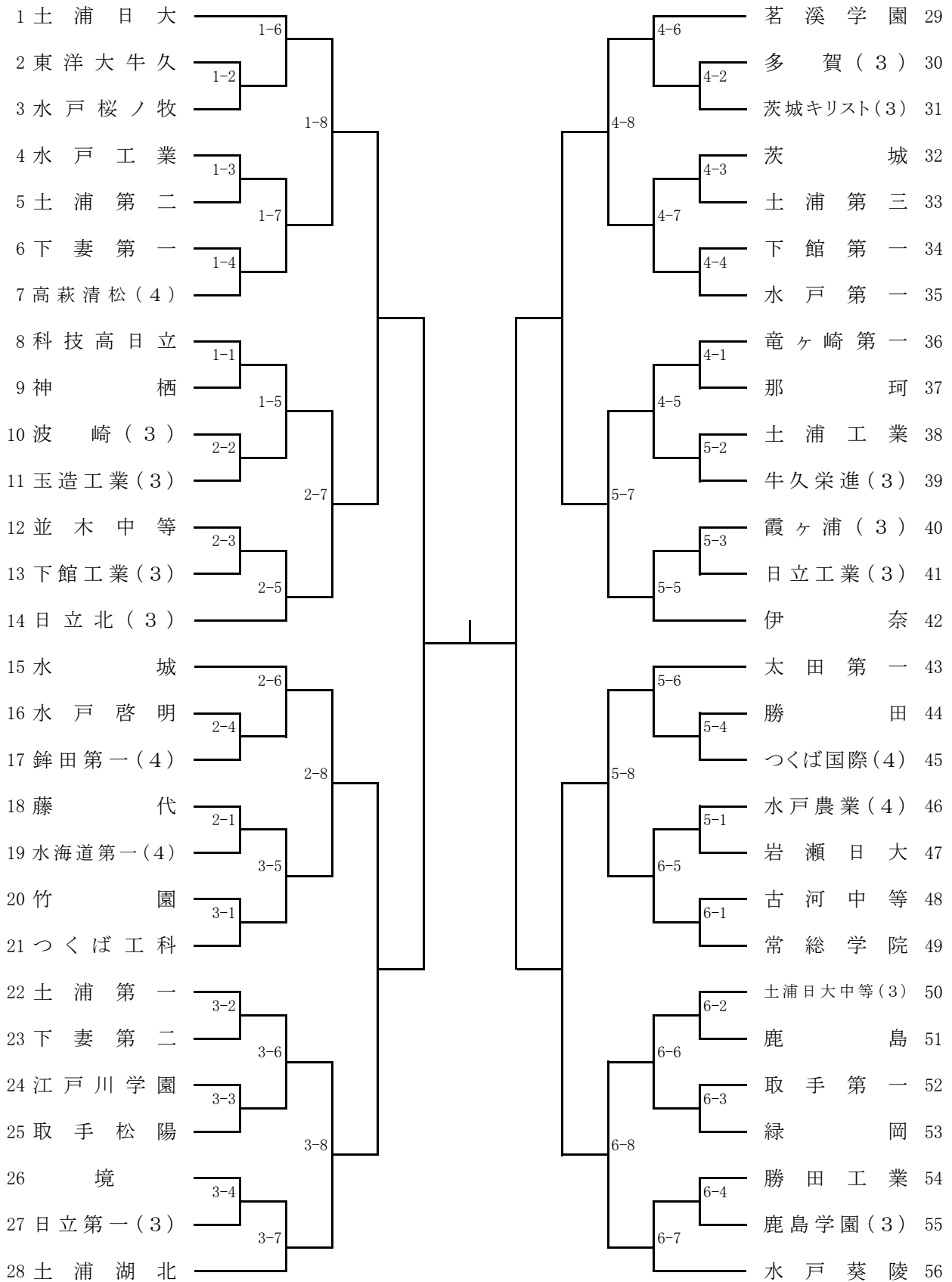
以下の事項，及び現地での係員の指示に従って入場してください。

駐車場開門時刻	<u>午前7時30分</u> です。それ以前に来場すると工業団地への通勤路ですので，渋滞が発生します。厳に慎んでください。
開場時刻	午前8時開館です。2階からの入場となります。

令和元年度 茨城県高等学校剣道新人大会兼
第29回全国高等学校剣道選抜大会茨城県予選会

令和2年1月21日(火)
茨城県武道館

男子団体

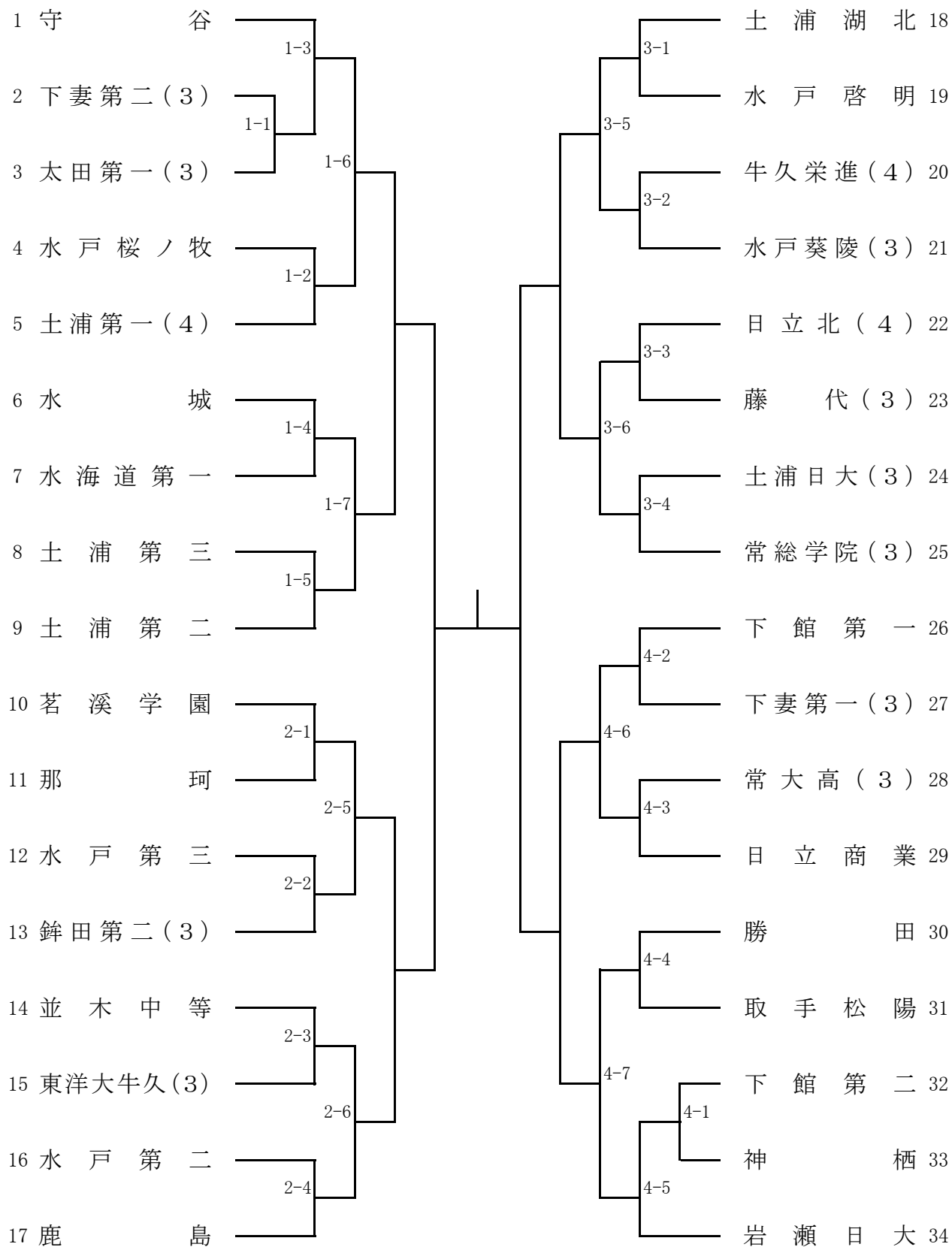


令和元年度 茨城県高等学校剣道新人大会兼
第29回全国高等学校剣道選抜大会茨城県予選会

令和2年1月22日(水)

女子団体

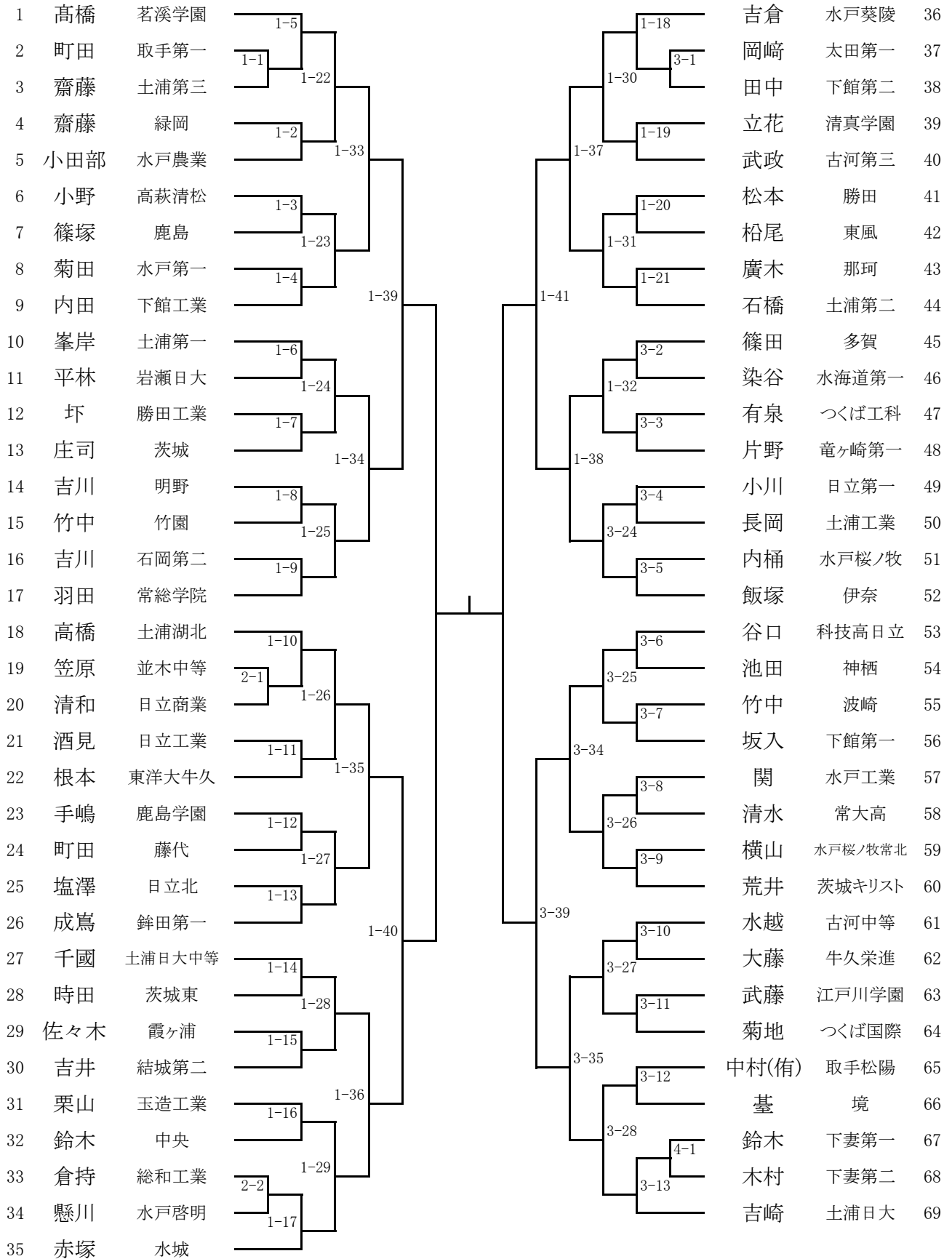
茨城県武道館



令和元年度 茨城県高等学校剣道新人大会

令和2年1月28日(火)
筑西市立下館総合体育館

男子個人 (1)



令和元年度 茨城県高等学校剣道新人大会

令和2年1月28日(火)
筑西市立下館総合体育館

男子個人 (2)

70	滑川	土浦日大	3-14		芳野	土浦湖北	104
71	大部	水戸農業	4-2		稲田	土浦工業	105
72	茂筑	常総学院		3-29	須貝	つくば国際	106
73	斉藤	潮来	3-15		栞原	日立工業	107
74	塩澤	水戸第一		3-36	久保田	水戸桜ノ牧常北	108
75	直井	茨城	3-16		鈴石	佐和	109
76	中島	土浦第一		3-30	直井	水戸工業	110
77	岩崎	東洋大牛久	3-17		塚	那珂	111
78	伏見	緑岡		3-40	佐久間	下妻第二	112
79	宮内	鉾田第二	3-18		塩谷	古河第三	113
80	飯塚	つくば工科		3-31	岡野	竜ヶ崎第一	114
81	越川	鉾田第一	3-19		永井	玉造工業	115
82	長谷川	鹿島学園		3-37	篠塚	清真学園	116
83	石塚	下館工業	3-20		清水	茨城キリスト	117
84	木村	岩瀬日大		3-32	小保方	牛久栄進	118
85	井上	総和工業	3-21		植田	鹿島	119
86	西野	太田第一			藤田	科技高日立	120
87	大鹿	水城	3-22		昆	茗溪学園	121
88	戸塚	土浦第三		3-33	佐藤	日立北	122
89	町田	下館第一	3-23		竹貫	勝田	123
90	沼尾	水戸桜ノ牧		3-38	藤田	土浦日大中等	124
91	鈴木	勝田工業	5-2		小磯	伊奈	125
92	椎名	岩井		5-24	作山	日立商業	126
93	中村(聡)	取手松陽	5-3		大原	霞ヶ浦	127
94	佐藤	中央			蓮子	江戸川学園	128
95	和田	日立第一	5-4		水口	神栖	129
96	福地	多賀		5-25	高橋	下妻第一	130
97	山崎	藤代	5-5		向後	波崎	131
98	野尻	竹園			渡辺	水戸啓明	132
99	塚原	並木中等	5-6		栗原	境	133
100	横田	土浦第二		5-35	栗原	古河第二	134
101	有賀	高萩清松	5-1		秋葉	古河中等	135
102	黒米	東風		5-7	菊地	取手第一	136
103	大木	茗溪学園			大谷	水海道第一	137
					渡邊	水戸葵陵	138

令和元年度 茨城県高等学校剣道新人大会

令和2年1月28日(火)
筑西市立下館総合体育館

女子個人 (1)

1	小川	守谷	2-15						三輪	茗溪学園	26
2	篠原	つくば秀英	2-3					2-23	笥	藤代	27
3	宮崎	太田第一						2-12	小川	水戸葵陵	28
4	斉藤	鉾田第一	2-4		2-25			2-29	鶴見	下妻第一	29
5	中嶋	土浦第一						2-13	小林	取手松陽	30
6	富田	水海道第一	2-5					2-24	矢口	石岡第一	31
7	對中	取手第一			2-31			2-14	臼井	神栖	32
8	有賀	日立第二	2-17					2-33	榎本	守谷	33
9	石塚	土浦第二	2-6					4-16	沼田	水戸第一	34
10	石井(愛)	多賀			2-26			4-3	國分	日立第一	35
11	中村	水戸工業	2-7					2-30	齋藤	鉾田第二	36
12	阿部	日立商業			2-18			4-4	宮本	霞ヶ浦	37
13	田尻	水城						4-17	沼崎	常総学院	38
14	川崎	土浦湖北	2-19					4-18	増田	下館第一	39
15	諏訪	古河中等	2-8					4-5	宮前	古河第三	40
16	杉山	水戸啓明			2-27			4-27	小松崎	水戸第三	41
17	大平	勝田	2-9					4-6	杉山	下館第二	42
18	佐川	中央			2-20			4-19	古沢	境	43
19	大川	鹿島						4-32	中村	水戸第二	44
20	中村	茨城	2-21					4-7	安藤	並木中等	45
21	安藤	日立北	2-10					4-20	庄司	常大高	46
22	中村	下妻第二			2-28			4-8	宮内	鹿島学園	47
23	小野口	東洋大牛久	2-11					4-28	瀧	那珂	48
24	堀越	土浦第三			2-22			4-9	桜井	水戸桜ノ牧	49
25	江田	岩瀬日大						4-21	松崎	牛久栄進	50
									今村	守谷	51

令和元年度 茨城県高等学校剣道新人大会

令和2年1月28日(火)
筑西市立下館総合体育館

女子個人 (2)

52	大西	守谷	4-22	6-19	小室	那珂	77
53	柏	日立商業	4-10	6-7	早川	水戸啓明	78
54	松村	下妻第二	4-29	6-28	須貝	常総学院	79
55	志田	水城	4-11	6-8	栗原	下館第二	80
56	山崎	鉾田第一	4-23	6-20	細川	下妻第一	81
57	北川	茨城キリスト	4-12	6-32	百百	水戸第三	82
58	阿久津	太田第一	4-33	6-21	渡辺	古河第三	83
59	鈴木	取手松陽	4-24	6-9	滝	土浦第一	84
60	石井(花)	多賀	4-13	6-29	伊藤	高萩清松	85
61	森	岩井	4-30	6-10	小森	水戸第二	86
62	新田	東洋大牛久	4-14	6-22	遠藤	鹿島学園	87
63	小田倉	勝田	4-25	6-23	大石	茗溪学園	88
64	興野	茗溪学園	4-31	6-11	秋山	土浦第二	89
65	濱田	鹿島	4-26	6-11	柏	水戸桜ノ牧	90
66	坂本	藤代	4-15	6-30	石田	土浦湖北	91
67	住谷	日立北	4-31	6-12	菱川	牛久栄進	92
68	松本	江戸川学園	6-4	6-24	掛札	水戸葵陵	93
69	大和田	霞ヶ浦	6-16	6-33	篠塚	潮来	94
70	藤田	守谷	6-34	6-13	高岡	並木中等	95
71	山本	日立第二	6-17	6-25	黒須	土浦日大	96
72	山本	竹園	6-5	6-14	大野	神栖	97
73	鬼沢	鉾田第二	6-27	6-31	増渕	下館第一	98
74	稲毛	水海道第一	6-6	6-15	飯島	土浦第三	99
75	黒澤	常大高	6-18	6-26	坂根	清真学園	100
76	神郡	岩瀬日大			内藤	守谷	101