

下館総合体育館の入場について

以下の事項，及び現地での係員の指示に従って入場してください。

駐車場開門時刻

午前7時30分です。それ以前に来場すると工業団地への通勤路ですので，渋滞が発生します。厳に慎んでください。

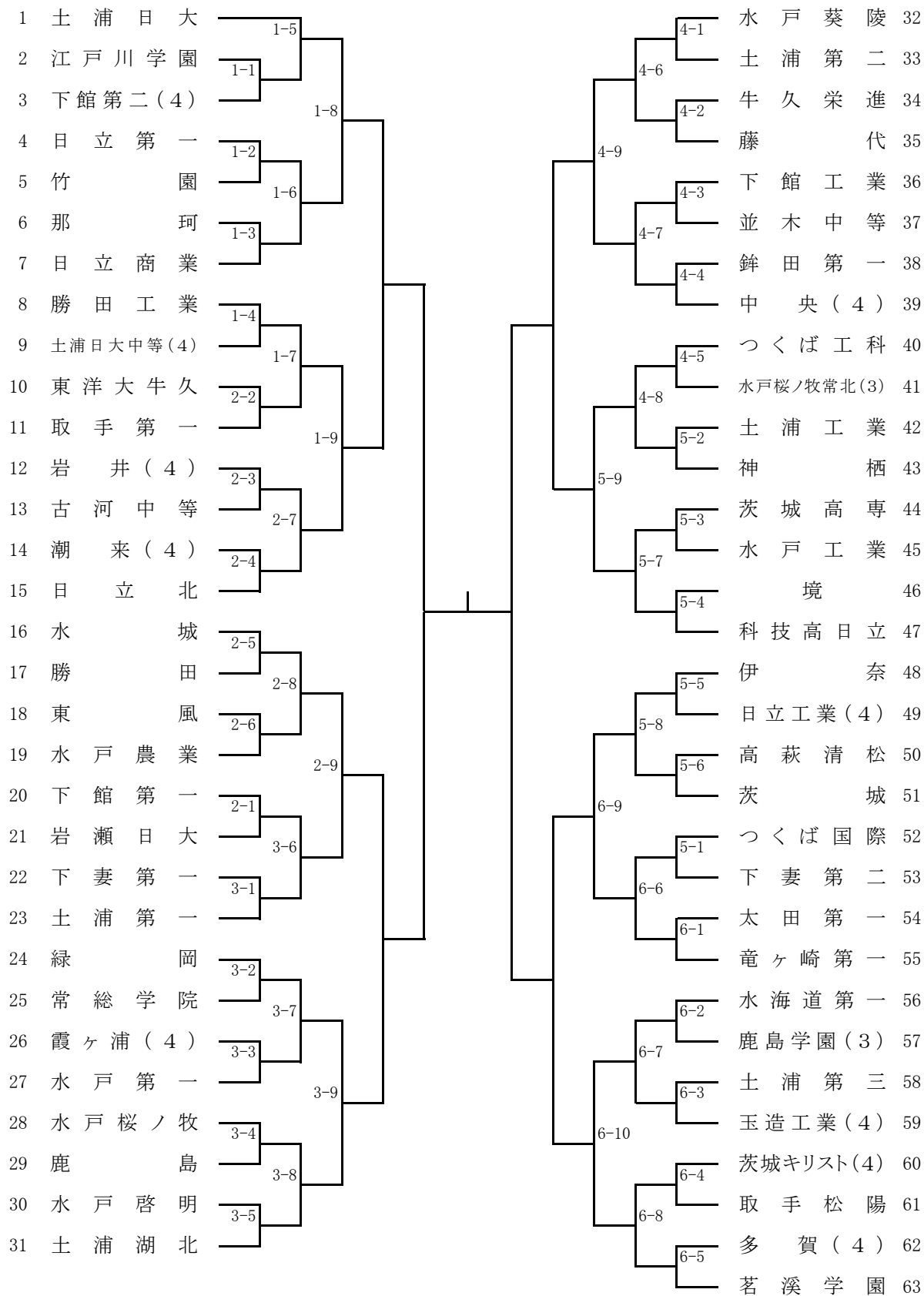
開場時刻

午前8時開館です。2階からの入場です。

いきいき茨城ゆめ国体筑西市剣道競技開催記念
 令和元年度 茨城県高等学校総合体育大会兼全国高等学校総合体育大会
 第66回全国高等学校剣道大会茨城県予選会

令和元年6月18日(火)
 筑西市立下館総合体育館

男子団体

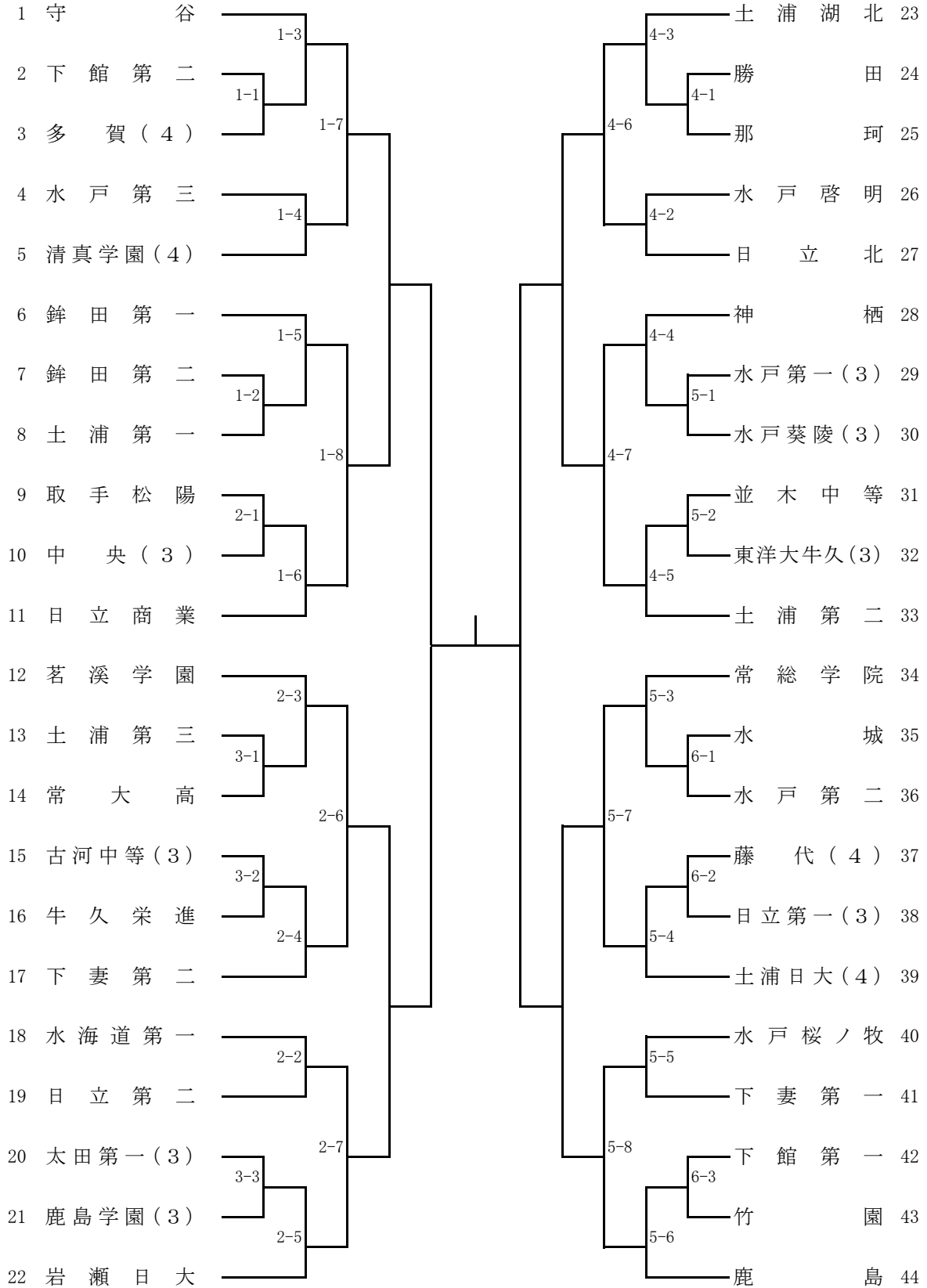


いきいき茨城ゆめ国体筑西市剣道競技開催記念
 令和元年度 茨城県高等学校総合体育大会兼全国高等学校総合体育大会
 第66回全国高等学校剣道大会茨城県予選会

令和元年6月19日(水)

筑西市立下館総合体育館

女子団体



いきいき茨城ゆめ国体筑西市剣道競技開催記念
 令和元年度 茨城県高等学校総合体育大会兼全国高等学校総合体育大会
 第66回全国高等学校剣道大会茨城県予選会

令和元年6月22日(土)
 筑西市立下館総合体育館

男子個人(1)

1	木村	水戸葵陵	1-5	関	土浦日大	38
2	北見	水戸農業	1-1	2-4	千葉	古河第二
3	竹中	竹園	1-17	2-16	酒井	竜ヶ崎第二
4	倉持	総和工業	1-6	2-5	鈴木	勝田工業
5	栢尾	東風	1-25	2-24	笠原	藤代
6	佐久間	下妻第二	1-7	2-6	稲葉	勝田
7	榊谷	水戸啓明	1-18	2-17	安達	古河第三
8	有泉	つくば工科	1-8	2-7	荒井	茨城キリスト
9	谷島	下館工業	1-29	2-28	飯塚	伊奈
10	菊地	土浦第二	1-9	2-8	椎名	那珂
11	佐久間	取手松陽	1-2	2-18	武藤	神栖
12	武田	常大高	1-19	2-9	柏	緑岡
13	有馬	鹿島学園	1-10	2-25	袖山	中央
14	飯塚	つくば国際	1-26	2-10	柴山	下館第二
15	榊	水戸工業	1-11	2-19	飯島	土浦第三
16	飯田	下妻第一	1-20	2-2	笠原	並木中等
17	大友	日立工業	1-3	2-11	高濱	日立第一
18	倉持	岩井	1-12	2-11	平林	岩瀬日大
19	櫻井	境	1-30	2-29	池田	茨城
20	田崎	日立北	1-13	2-12	柴田	水海道第一
21	向後	波崎	1-4	2-20	2-3	篠塚
22	川崎	多賀	1-21	2-13	千葉	石岡第一
23	増田	潮来	1-14	2-26	滝	高萩清松
24	大串	水戸桜ノ牧	1-27	2-14	久保	東洋大牛久
25	柴田	牛久栄進	1-15	2-21	堀江	結城第一
26	新藤	取手第一	1-22	2-15	福山	竜ヶ崎第一
27	稲田	土浦工業	1-16	2-27	篠塚	鹿島
28	大鹿	水城	1-30	6-2	渡邊	太田第一
29	森山	科技高日立	5-2	2-22	梅田	土浦日大中等
30	潤間	日立商業	1-23	6-3	石井	下館第一
31	久保田	水戸桜ノ牧常北	5-3	6-3	佐々木	水戸第一
32	武藤	江戸川学園	1-28	6-4	斎藤	明秀日立
33	八幡	霞ヶ浦	5-4	2-23	須加野	常総学院
34	中久喜	古河中等	1-24	6-1	会沢	土浦第一
35	森田	銚田第一	5-1	6-5	永井	玉造工業
36	吉井	結城第二	5-5	佐藤	土浦湖北	73
37	山崎	茗溪学園				

いきいき茨城ゆめ国体筑西市剣道競技開催記念
 令和元年度 茨城県高等学校総合体育大会兼全国高等学校総合体育大会
 第66回全国高等学校剣道大会茨城県予選会

令和元年6月22日(土)
 筑西市立下館総合体育館

男子個人(2)

74	高橋	茗溪学園							大谷	岩瀬日大	110		
75	竹中	波崎	3-4						4-5	上井	牛久栄進	111	
76	檜村	水戸桜ノ牧	3-1	3-16					4-17	4-1	大塚	下館第二	112
77	池永	神栖	3-5						4-25	4-6	東	土浦工業	113
78	蓮子	江戸川学園		3-24							藤原	東洋大牛久	114
79	田山	明秀日立	3-6							4-7	吉川	石岡第二	115
80	栗山	玉造工業		3-17					4-18		佐々木	岩井	116
81	船串	東風	3-7							4-8	宮腰	日立商業	117
82	坂本	下妻第一			3-28				4-29		小畑	伊奈	118
83	上野	勝田	3-8							4-9	関口	土浦日大	119
84	宗像	水戸第一		3-18					4-19		清水	常大高	120
85	大川	鹿島	3-9							4-10	櫛田	茨城キリスト	121
86	八木岡	水戸啓明			3-25				4-26		塩谷	古河第三	122
87	石川	佐竹	3-10							4-11	野尻	竹園	123
88	藤来	勝田工業		3-19							滝	多賀	124
89	大原	霞ヶ浦	3-2						4-20		千國	土浦日大中等	125
90	栗原	古河第二		3-11						4-12	菊地	つくば国際	126
91	片岡	土浦湖北									石橋	土浦第二	127
92	橋本	下館第一									大森	境	128
93	小林	藤代	3-3	3-12					4-13	4-3	大内	日立工業	129
94	菊地	取手第一		3-20					4-21		田上	つくば工科	130
95	横山	水戸桜ノ牧常北	3-13							4-14	鈴木	水戸農業	131
96	山田	結城第一			3-26				4-27		木村	下妻第二	132
97	時田	茨城東	3-14							4-15	伊藤	那珂	133
98	根本	土浦第三		3-21							佐藤	中央	134
99	尾崎	常総学院	3-15						4-22		中村	取手松陽	135
100	木嶋	銚田第一			3-29					4-16	福地	太田第一	136
101	川井	日立北	7-2						4-30		赤塚	水城	137
102	荻	潮来		3-22						8-2	中山	古河中等	138
103	堤	下館工業	7-3						4-23		白石	茨城	139
104	石井	竜ヶ崎第一								8-3	手嶋	鹿島学園	140
105	相島	並木中等	7-4		3-27						伴	水戸工業	141
106	平井	水海道第一							4-28		井上	総和工業	142
107	小野	日立第一	7-1		3-23					8-4	菅野	高萩清松	143
108	坂井	土浦第一		7-5					4-24		齋藤	緑岡	144
109	菅原	科技高日立								8-1	立花	清真学園	145
										8-5	鈴木	水戸葵陵	146

いきいき茨城ゆめ国体筑西市剣道競技開催記念
 令和元年度 茨城県高等学校総合体育大会 兼全国高等学校総合体育大会
 第66回全国高等学校剣道大会茨城県予選会

令和元年6月22日(土)
 筑西市立下館総合体育館

女子個人(1)

1	柿元	守谷	5-17	6-18	稲葉	岩瀬日大	28
2	掛札	水戸葵陵	5-6	6-6	山本	竹園	29
3	小林	取手松陽	5-25	6-26	石川	水戸啓明	30
4	石川	下妻第二	5-7	6-7	宮本	霞ヶ浦	31
5	細川	下妻第一	5-18	6-19	篠原	つくば秀英	32
6	伊藤	高萩清松	5-8	6-8	村田	日立第一	33
7	末富	日立商業	5-29	6-8	黒須	土浦日大	34
8	関根	古河中等	5-19	6-9	大塚	鉾田第一	35
9	中村	日立北	5-9	6-20	遠藤	鹿島学園	36
10	田島	境	5-26	6-10	川俣	佐竹	37
11	小松崎	水戸第三	5-10	6-27	立原	鉾田第二	38
12	宮島	土浦第二	5-20	6-11	佐川	中央	39
13	初見	伊奈		6-21	渡辺	水戸第一	40
14	石井	常総学院	5-21	6-21	飯島	土浦第三	41
15	前田	清真学園	5-11	6-22	寺島	鹿島	42
16	新田	東洋大牛久	5-27	6-12	志田	水城	43
17	桜井	水戸桜ノ牧	5-12	6-28	中村	茨城	44
18	藤田	多賀	5-22	6-13	栗原	下館第二	45
19	菅村	水海道第一	5-13	6-23	宮崎	太田第一	46
20	瀧	那珂	5-30	6-14	原	日立第二	47
21	増田	下館第一	5-14	6-31	和田	土浦第一	48
22	坂本	藤代	5-23	6-15	堀口	牛久栄進	49
23	池田	常大高	5-15	6-24	大倉	勝田	50
24	島	並木中等	5-28	6-16	宮前	古河第三	51
25	下条	下館工業	5-16	6-29	臼井	神栖	52
26	森	岩井	5-24	6-17	小林	水戸第二	53
27	武井	土浦湖北		6-25	對中	取手第一	54
					三輪	茗溪学園	55

いきいき茨城ゆめ国体筑西市剣道競技開催記念
 令和元年度 茨城県高等学校総合体育大会 兼全国高等学校総合体育大会
 第66回全国高等学校剣道大会茨城県予選会

令和元年6月22日(土)
 筑西市立下館総合体育館

女子個人(2)

56	吉田	茗溪学園	7-18	8-17	小川	守谷	84
57	添野	岩井	7-6	8-6	中村	水戸工業	85
58	小田野	常大高	7-26	8-25	新田	土浦日大	86
59	松本	江戸川学園	7-7	8-7	渡部	水戸第三	87
60	南條	佐竹	7-19	8-18	渡辺	古河第三	88
61	渡部	竹園	7-8	8-8	小野口	東洋大牛久	89
62	岡本	取手松陽	7-30	8-29	田尻	水城	90
63	高橋	銚田第一	7-9	8-9	小川	水戸葵陵	91
64	住谷	日立北	7-20	8-19	大内	日立第一	92
65	松本	中央	7-10	8-10	篠原	土浦第一	93
66	佐藤	多賀	7-27	8-26	大槻	神栖	94
67	谷口	牛久栄進	7-11	8-11	近田	緑岡	95
68	北居	下妻第二	7-21	8-20	杉山	水戸啓明	96
69	塚本	土浦第二			神郡	岩瀬日大	97
70	渡邊	水戸第一	7-22	8-21	美山	鹿島	98
71	住谷	水戸桜ノ牧	7-12	8-12	古沢	境	99
72	鈴木	水海道第一	7-28	8-27	辻	勝田	100
73	小澤	日立商業	7-13	8-13	成嶋	銚田第二	101
74	鶴見	下妻第一	7-23	8-22	神永	鹿島学園	102
75	飯田	土浦工業	7-14		梅原	水戸第二	103
76	関口	下館第二	7-31	8-30	矢口	土浦第三	104
77	沼崎	常総学院	7-15	8-14	北川	茨城キリスト	105
78	矢口	石岡第一	7-24	8-23	大和田	霞ヶ浦	106
79	福田	並木中等	7-16	8-15	畑上	藤代	107
80	岩下	清真学園	7-29	8-28	有賀	日立第二	108
81	鈴木	古河中等	7-17	8-16	小室	那珂	109
82	阿久津	太田第一	7-25	8-24	阿部	土浦湖北	110
83	赤野間	下館第一					