

県武道館（団体戦会場）の入場について

以下の事項，及び現地での係員の指示に従って入場してください。

駐車場開門時刻 午前7時 です。それ以前に来場することは厳に慎んでください。近隣からの苦情が相次いでいます。
※武道館反対側の駐車場（茨城交通車庫側）は工事の都合で終日使用できません。

開場時刻 午前8時開館です。

下館総合体育館（個人戦会場）の入場について

以下の事項，及び現地での係員の指示に従って入場してください。

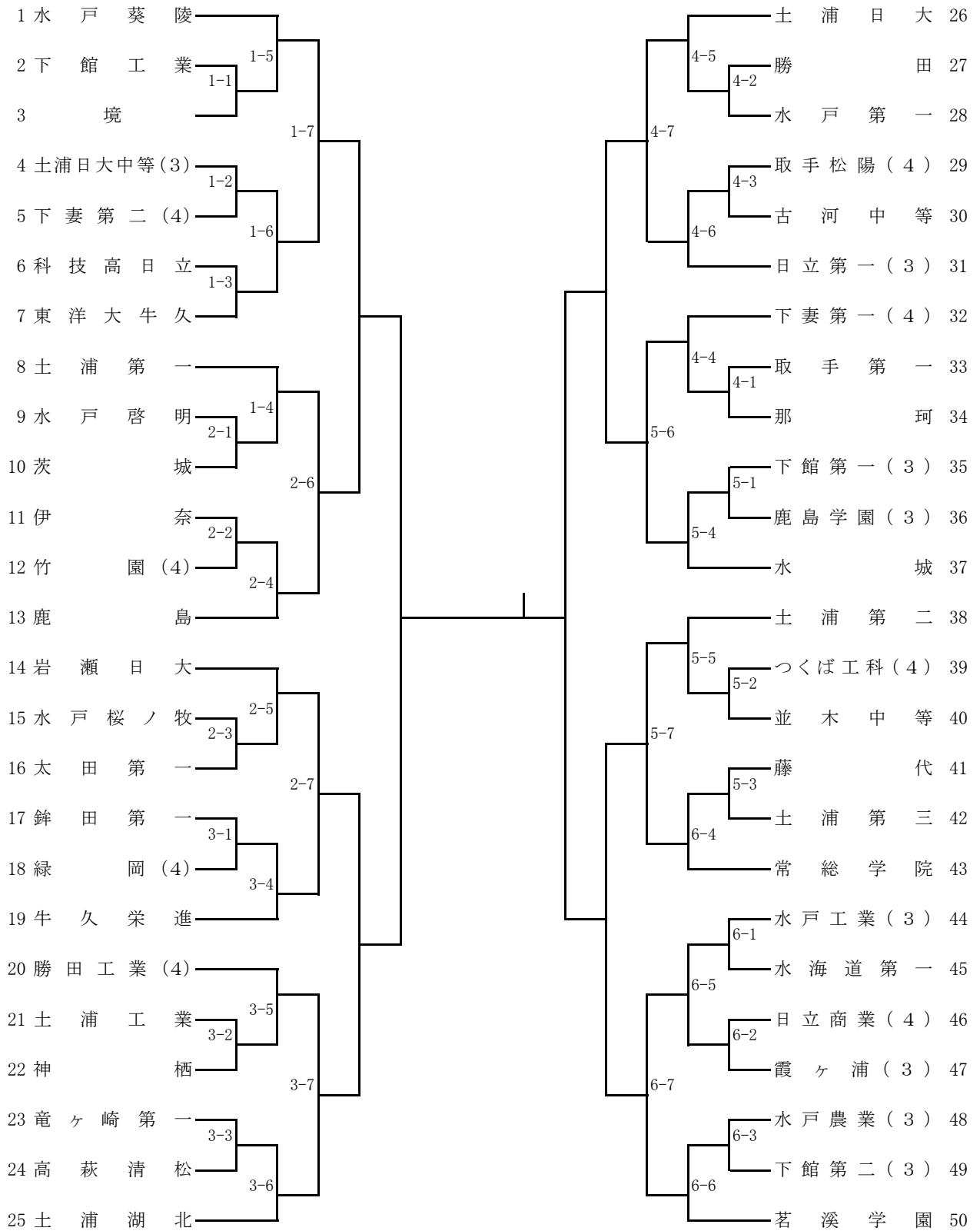
駐車場開門時刻 午前7時30分 です。それ以前に来場すると工業団地への通勤路ですので、渋滞が発生します。厳に慎んでください。

開場時刻 午前8時開館です。1階からの入場となります。

茨城県高等学校体育連盟発足70周年記念平成30年度茨城県高等学校剣道新人大会兼
第28回全国高等学校剣道大会茨城県予選会

平成31年1月24日(木)
茨城県武道館

男子団体

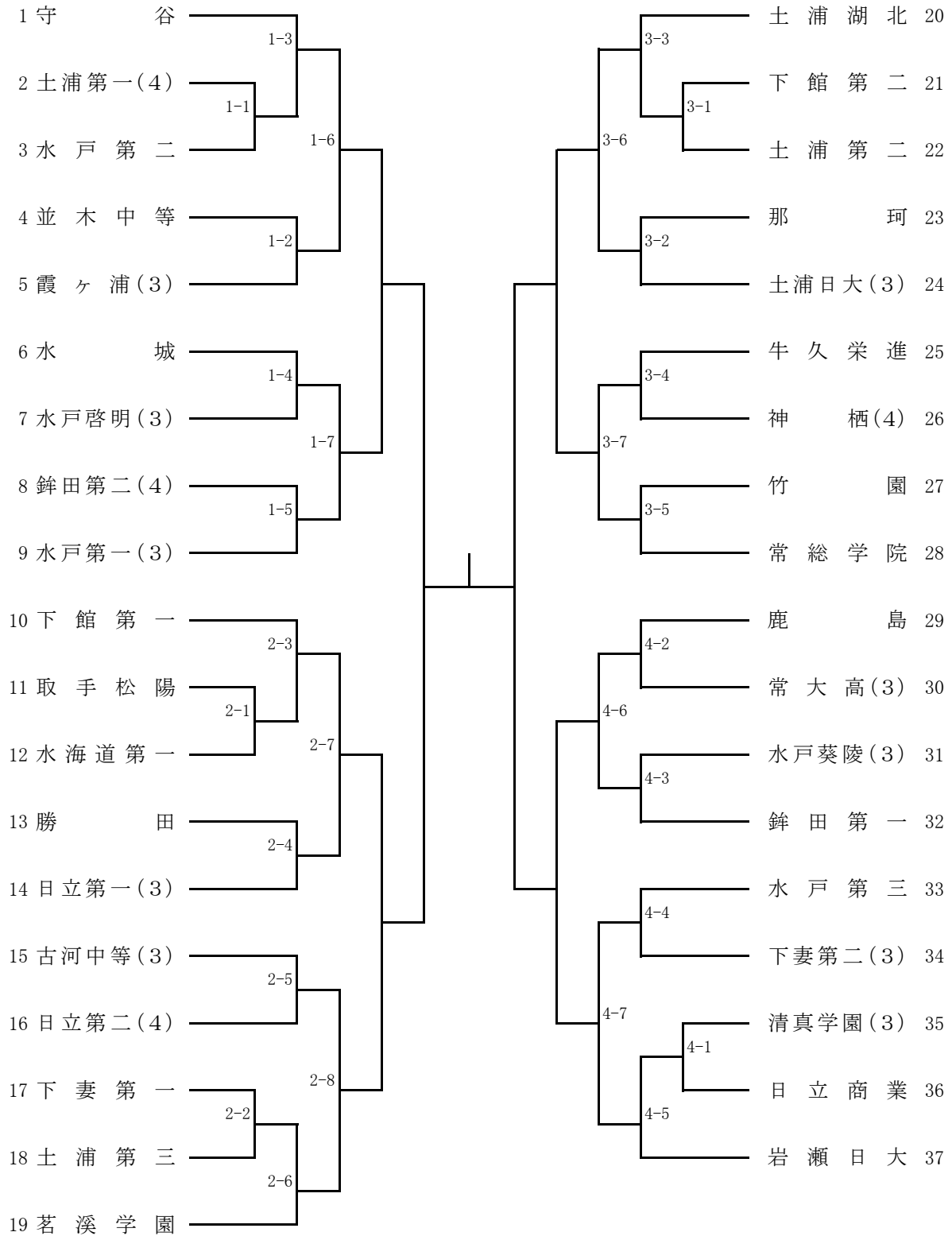


茨城県高等学校体育連盟発足70周年記念平成30年度茨城県高等学校剣道新人大会兼
第28回全国高等学校剣道選抜大会茨城県予選会

平成31年1月25日(金)

茨城県武道館

女子団体



茨城県高等学校体育連盟発足70周年記念 平成30年度茨城県高等学校剣道新人大会 兼
第28回全国高等学校剣道選抜大会茨城県予選会

平成31年1月30日
筑西市下館総合体育館

男子個人(1)

1 佐藤	土浦湖北					関	土浦日大	36
2 塩谷	古河第三	1-1	1-3			野口	常総学院	37
3 堤	下館工業		1-19			佐々木	霞ヶ浦	38
4 根本	東洋大牛久	1-4				伊藤	那珂	39
5 小野	日立第一		1-27			荻	潮来	40
6 北見	水戸農業	1-5				上野	勝田	41
7 和田	高萩清松	1-20				手嶋	鹿島学園	42
8 田村	水戸桜ノ牧	1-6				船串	東風	43
9 飯田	鉾田第二		1 [^] 31			佐々木	水戸第一	44
10 村越	竜ヶ崎第一	1-7				大友	日立工業	45
11 櫛田	茨城キリスト	1-21				吉川	石岡第二	46
12 榊	水戸工業	1-8				向後	波崎	47
13 石井	下館第一		1-28			飯塚	伊奈	48
14 木嶋	鉾田第一	1-9				藤来	勝田工業	49
15 椎名	取手松陽	1-22				武田	常大高	50
16 野尻	竹園	1-10				山崎	藤代	51
17 平林	岩瀬日大		1-33			菅原	科技高日立	52
18 田崎	日立北	1-11				櫻井	境	53
19 蓮子	江戸川学園	1-2	1-23			中庭	水戸啓明	54
20 大久保	鹿島		1-29			東	土浦工業	55
21 柏	緑岡	1-12				梅田	土浦日大中等	56
22 飯島	土浦第三		1-32			赤塚	水城	57
23 中山	古河中等	1-13				池内	牛久栄進	58
24 遠藤	佐竹	1-24				渡邊	日立商業	59
25 伊野	玉造工業	1-14				有泉	つくば工科	60
26 庄司	茨城		1-30			池永	神栖	61
27 山田	水海道第一	1-15				菊地	土浦第二	62
28 久保田	水戸桜ノ牧常北	1-25				猪瀬	下館第二	63
29 坂本	下妻第一	1-16				鶴見	総和工業	64
30 会沢	土浦第一		1-32			相島	並木中等	65
31 吉井	結城第二	1-17				福地	太田第一	66
32 木村	下妻第二		1-26			小林	石岡第一	67
33 堀江	結城第一	2-1				菊地	つくば国際	68
34 町田	取手第一	1-18				鈴木	水戸葵陵	69
35 川井	茗溪学園							

茨城県高等学校体育連盟発足70周年記念 平成30年度茨城県高等学校剣道新人大会 兼
第28回全国高等学校剣道選抜大会茨城県予選会

平成31年1月30日
筑西市下館総合体育館

男子個人(2)

70	木村	水戸葵陵				山崎	茗溪学園	104
71	本多	水戸農業	5-1	3-5		根本	那珂	105
72	鈴木	下妻第一		3-18		齋藤	緑岡	106
73	菊地	取手第一		3-2		中久喜	古河中等	107
74	滝	高萩清松		3-26		宮腰	日立商業	108
75	大貫	東洋大牛久		3-3		栗山	玉造工業	109
76	福山	竜ヶ崎第一		1-19		田山	明秀日立	110
77	谷島	下館工業		3-4		早津	水戸啓明	111
78	高倉	茨城東		3-30		井坂	東風	112
79	中村	取手松陽		36		東海林	藤代	113
80	武藤	江戸川学園		1-20		池田	茨城	114
81	石川	佐竹		3-7		須加野	常総学院	115
82	森山	科技高日立		3-27		渡邊	太田第一	116
83	斉藤	潮来		3-8		大鹿	水城	117
84	鈴木	土浦第一		3-21		田上	つくば工科	118
85	橋本	下館第一		3-9		川井	日立北	119
86	大谷	岩瀬日大		3-32		片岡	土浦湖北	120
87	大岡	土浦湖北		3-10		大川	鹿島	121
88	宮内	鉾田第二		3-22		稲葉	勝田	122
89	伴	水戸工業		3-11		中山	牛久栄進	123
90	八幡	霞ヶ浦		3-28		柴山	下館第二	124
91	大串	水戸桜ノ牧		3-12		佐久間	下妻第二	125
92	森田	鉾田第一		3-23		水口	神栖	126
93	齋藤	土浦第三		3-13		千國	土浦日大中等	127
94	野路	土浦工業		3-31		渡邊	並木中等	128
95	袖山	中央		3-14		塩澤	水戸第一	129
96	山田	結城第一		3-24		清水	常大高	130
97	山田	境		3-15		市原	勝田工業	131
98	大谷	水海道第一		3-29		小畑	伊奈	132
99	有馬	鹿島学園		3-16		滝	多賀	133
100	千葉	石岡第一		3-25		高濱	日立第一	134
101	大内	日立工業	6-1			飯塚	つくば国際	135
102	津留	土浦第二		3-17		穂積	竹園	136
103	信田	土浦日大				新谷	水戸葵陵	137

茨城県高等学校体育連盟発足70周年記念 平成30年度茨城県高等学校剣道新人大会 兼
第28回全国高等学校剣道選抜大会茨城県予選会

平成31年1月30日
筑西市下館総合体育館

女子個人(1)

1	柿元	守谷							武井	土浦湖北	27
2	立原	鉾田第二	5-2	5-12					栗原	下館第二	28
3	臼井	神栖			5-20				宮崎	太田第一	29
4	川俣	佐竹	5-3						宮本	霞ヶ浦	30
5	大内	日立第一		5-13					小松崎	水戸第三	31
6	黒須	土浦日大	5-4						石川	水戸第二	32
7	辻	勝田			5-24				桑原	土浦第一	33
8	大塚	鉾田第一							濱田	鹿島	34
9	宮前	古河第三	5-5	5-14					中村	茨城	35
10	富田	並木中等			5-21				植田	常大高	36
11	寺田	下妻第一	5-6						谷口	牛久栄進	37
12	篠原	つくば秀英		5-15					北川	茨城キリスト	38
13	渡邊	水戸第一				5-26			石井	常総学院	39
14	渡邊	土浦湖北							野田	茗溪学園	40
15	松崎	土浦第三	5-7	5-16					宮島	日立北	41
16	菅村	水海道第一			5-22				古沢	境	42
17	桜井	水戸桜ノ牧	5-8						倉持	竹園	43
18	石川	下妻第二		5-17					柏	日立商業	44
19	木村	土浦第二							田尻	水城	45
20	小川	水戸葵陵	5-9		5-25				岡本	取手松陽	46
21	丹家	中央		5-18					小室	那珂	47
22	飯田	土浦工業	5-10						藤田	多賀	48
23	鈴木	古河中等			5-23				近田	緑岡	49
24	畑上	藤代	5-11						有賀	日立第二	50
25	杉山	水戸啓明		5-19					岩下	清真学園	51
26	赤野間	下館第一							稲葉	岩瀬日大	52

茨城県高等学校体育連盟発足70周年記念 平成30年度茨城県高等学校剣道新人大会 兼
第28回全国高等学校剣道選抜大会茨城県予選会

平成31年1月30日
筑西市下館総合体育館

女子個人 (2)

53	吉田	茗溪学園							大西	守谷	79
54	松本	中央	7-2	7-12					石川	水戸啓明	80
55	飯島	土浦第三			7-20				大倉	勝田	81
56	阿久津	太田第一	7-3						大部	茨城キリスト	82
57	和田	土浦第一		7-13					荒木	藤代	83
58	堀口	牛久栄進	7-4						大槻	神栖	84
59	志田	水城			7-24				篠塚	鉾田第一	85
60	平山	土浦湖北							塚本	土浦第二	86
61	小田野	常大高	7-5	7-14					前田	清真学園	87
62	渡辺	古河第三			7-21				下条	下館工業	88
63	福田	並木中等	7-6						渡部	水戸第三	89
64	神永	鹿島学園		7-15					原	日立第二	90
65	寺島	鹿島				7-26			三輪	茗溪学園	91
66	神郡	岩瀬日大							増田	下館第一	92
67	大和田	霞ヶ浦	7-7	7-16					関	下妻第一	93
68	金子	水海道第一			7-22				南條	佐竹	94
69	田島	境	7-8						佐藤	多賀	95
70	中村	取手松陽		7-17					関根	古河中等	96
71	沼崎	常総学院							小林	岩瀬日大	97
72	渡辺	水戸第一	7-9		7-25				村田	日立第一	98
73	鬼沢	鉾田第二		7-18					水柿	竹園	99
74	初見	伊奈	7-10						小島	水戸第二	100
75	高橋	水戸葵陵			7-23				瀧	那珂	101
76	関口	下館第二	7-11						中村	日立北	102
77	篠崎	下妻第二		7-19					末富	日立商業	103
78	小川	守谷							阿部	土浦湖北	104