

## カシマスポーツセンター（個人戦会場）の入場について

以下の事項、及び現地での係員の指示に従って入場してください。

### ○駐車場について

駐車場解錠時刻は、7時30分です。それ以前のご来場はご遠慮ください。  
国道51号線、体育館前での乗降は禁止とします。必ず、駐車場内で乗降してください。また、駐車場は体育館の駐車場を必ず利用してください。

### ○体育館への入館について

開館時刻 午前8時です。  
選手・応援者 体育館2階入り口から入場してください。

## 県武道館（団体戦会場）の入場について

以下の事項、及び現地での係員の指示に従って入場してください。

### ○駐車場について

駐車場解錠時刻は、午前7時です。それ以前のご来場はご遠慮ください。

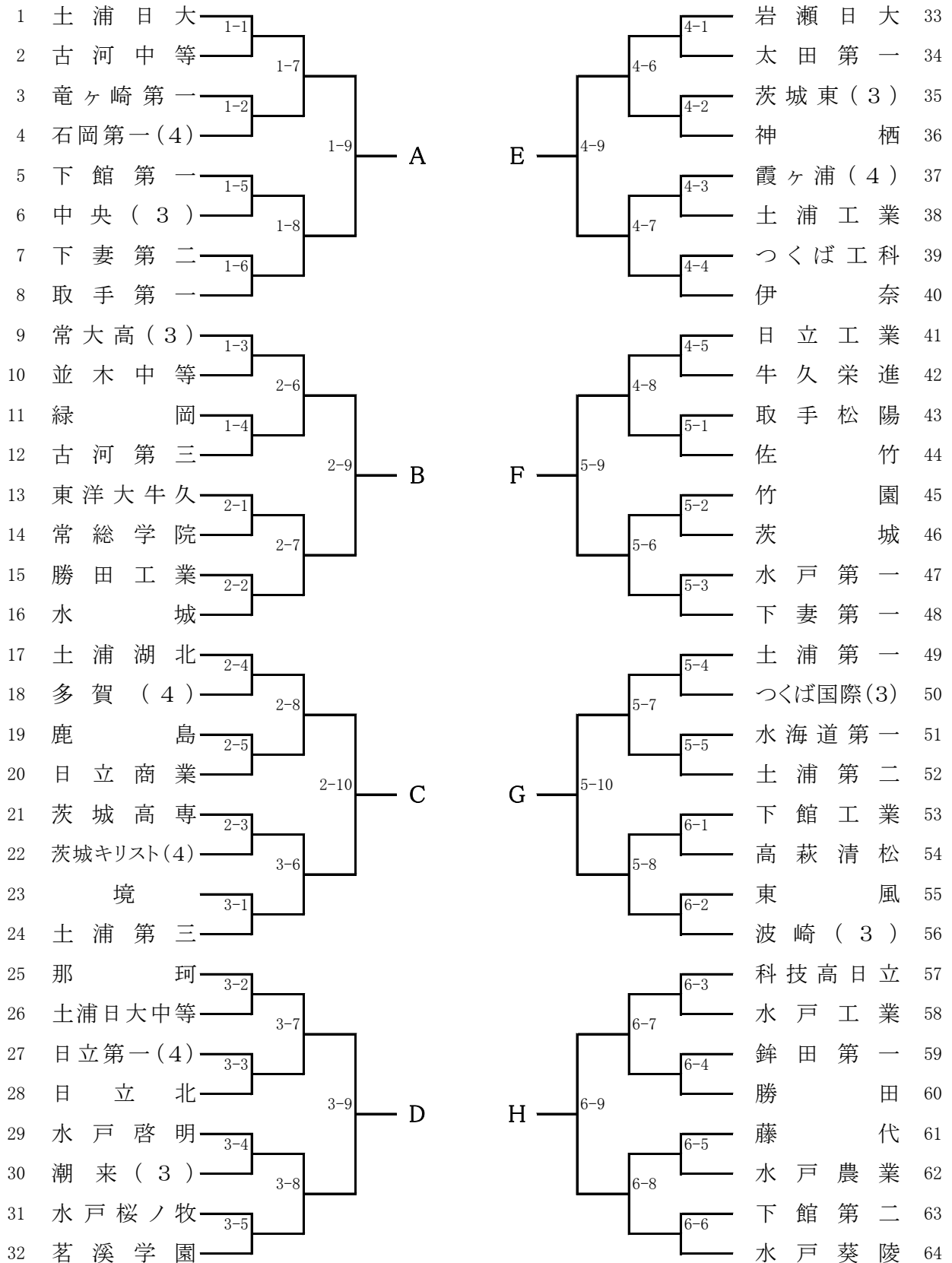
### ○武道館への入館について

開館時刻 午前8時です。

茨城県高等学校体育連盟発足70周年記念  
平成30年度 第65回関東高等学校剣道大会茨城県予選会

平成30年5月14日(月)  
茨城県武道館

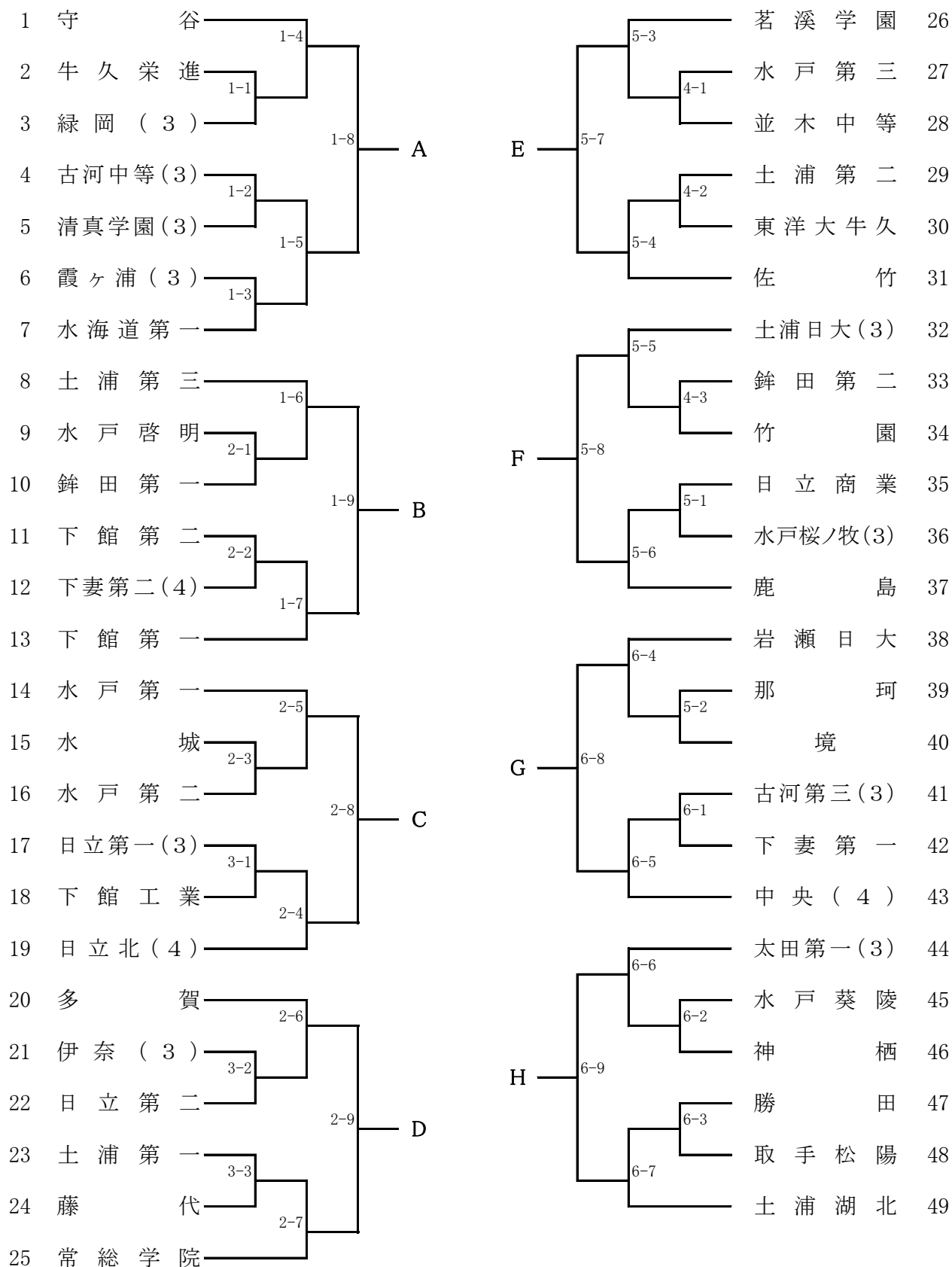
男子団体



茨城県高等学校体育連盟発足70周年記念  
平成30年度 第65回関東高等学校剣道大会茨城県予選会

平成30年5月15日(火)  
茨城県武道館

女子団体





茨城県高等学校体育連盟発足70周年記念  
平成30年度 第65回関東高等学校剣道大会茨城県予選会

平成30年5月10日(木)

鹿嶋市立カシマスポーツセンター

男子個人(2)

66	木村	水戸葵陵	3-4			4-2	赤塚	水城	99
67	菊地	つくば国際	3-1	2-26		2-34	高倉	茨城東	100
68	深谷	佐竹				4-3	小瀧	中央	101
69	藤田	土浦日大中等	3-2	2-42		2-46	伴	水戸工業	102
70	森山	科技高日立				4-4	山田	結城第一	103
71	上野	勝田	3-3			2-35	渡邊	日立商業	104
72	小室	佐和		2-27		4-5	有田	藤代	105
73	村田	日立工業	3-5				木嶋	鉾田第一	106
74	川村	茨城キリスト		2-50		2-52	鶴見	総和工業	107
75	田崎	日立北	3-6			4-6	鈴木	水戸農業	108
76	千葉	石岡第一		2-28		2-36	海老根	水戸桜ノ牧	109
77	井坂	東風	3-7			4-7	山崎	茗溪学園	110
78	海老原	勝田工業		2-43		2-47	蓮子	江戸川学園	111
79	高野	土浦第二	3-8			4-8	亀川	古河中等	112
80	堤	下館工業		2-29		2-37	川邊	古河第三	113
81	小野(寛)	日立第一	3-9			4-9	佐久間	下妻第二	114
82	椎名	伊奈		2-54	2-56	2-55	羽根渕	緑岡	115
83	須田	多賀	3-10			4-10	下山田	高萩清松	116
84	庄司	茨城		2-30		2-38	八木岡	水戸啓明	117
85	林	神栖	3-11			4-11	柴山	下館第二	118
86	池内	牛久栄進		2-44		2-48	江田	岩瀬日大	119
87	坂	水海道第一	3-12			4-12	山形	太田第一	120
88	近藤	竜ヶ崎第一		2-31		2-39	椎名	取手松陽	121
89	小川	つくば工科	3-13			4-13	細野	波崎	122
90	根岸	水戸第一		2-51		2-53	田辺	土浦第一	123
91	遠藤	下館第一	3-14			4-14	松田	那珂	124
92	大原	霞ヶ浦		2-32		2-40	尾崎	常総学院	125
93	中村	鹿島	3-15			4-15	横井	取手第一	126
94	野路	土浦工業		2-45		2-49	武田	常大高	127
95	笠原	並木中等	3-16			4-16	野尻	下妻第一	128
96	倉持	岩井		2-33		2-41	本田	土浦第三	129
97	藤原	東洋大牛久	3-17			4-1	渡辺	境	130
98	佐藤	土浦湖北				4-17	小松崎	土浦日大	131

茨城県高等学校体育連盟発足70周年記念  
平成30年度 第65回関東高等学校剣道大会茨城県予選会

平成30年5月10日(木)

鹿嶋市立カシマスポーツセンター

男子個人(3)

132 増渕	土浦日大	5-4				6-2	新谷	水戸葵陵	165
133 津島	鉾田第一	5-1	3-27			3-35	向後	波崎	166
134 田山	明秀日立					6-3	前島	水戸工業	167
135 千葉	古河第二	5-2	3-43			3-47	真木	勝田工業	168
136 菅原	科技高日立					6-4	中村(侑)	取手松陽	169
137 堀江	結城第一	5-3	3-28			3-36	塚原	並木中等	170
138 高森	竜ヶ崎第一					6-5	白石	茨城	171
139 根本	土浦第三	5-5	3-51			3-53	小野(篤)	日立第一	172
140 石井(誓)	佐竹					6-6	小川	勝田	173
141 増田	潮来	5-6	3-29			3-37	大場	つくば工科	174
142 杉尾	東風					6-7	手嶋	鹿島学園	175
143 茂木	神栖	5-7	3-44			3-48	須加野	常総学院	176
144 塚田	古河中等					6-8	土田	伊奈	177
145 菅野	高萩清松	5-8	3-30			3-38	渡邊	太田第一	178
146 篠崎	土浦第一					6-9	春山	水戸第一	179
147 菊田	つくば秀英	5-9	3-55			3-56	柴田	水海道第一	180
148 相澤	多賀			3-57		6-10	小川	日立北	181
149 櫻井	境	5-10	3-31			3-39	由波	土浦第二	182
150 清水	常大高					6-11	石井	水戸農業	183
151 廣木	中央	5-11	3-45			3-49	大川(敦)	鹿島	184
152 酒井	土浦工業					6-12	中村	下妻第一	185
153 片岡	土浦湖北	5-12	3-32			3-40	山浦	石岡第一	186
154 谷岡	牛久栄進					6-13	庄司	茨城東	187
155 佐々木	霞ヶ浦	5-13	3-52			3-54	櫛田	茨城キリスト	188
156 原	水戸啓明					6-14	川島	日立商業	189
157 緑川	日立工業	5-14	3-33			3-41	相原	下館工業	190
158 根本	東洋大牛久					6-15	柏	緑岡	191
159 菊地	取手第一	5-15	3-46			3-50	石井	下館第一	192
160 福田	下館第二					6-16	臼倉	藤代	193
161 市毛	土浦日大中等	5-16	3-34			3-42	甘利	水戸桜ノ牧	194
162 大森	古河第三					6-1	三瓶	下妻第二	195
163 菊地	那珂	5-17				6-17	梅津	水城	196
164 赤城	岩瀬日大						森下	茗溪学園	197

茨城県高等学校体育連盟発足70周年記念  
平成30年度 第65回関東高等学校剣道大会茨城県予選会

平成30年5月10日(木)

鹿嶋市立カシマスポーツセンター

男子個人(4)

198 藁田	水戸葵陵	7-4		北沢	土浦湖北	231
199 小林	石岡第一	7-1	4-27	橋本	藤代	232
200 深谷	伊奈			伊野	玉造工業	233
201 石井(佑)	佐竹	7-2	4-43	柴田	牛久栄進	234
202 東	土浦工業			向田	茨城	235
203 入口	那珂	7-3	4-28	村上	神栖	236
204 出山	土浦第二			高濱	日立第一	237
205 菊池	多賀	7-5	4-51	根本	常総学院	238
206 岡部	古河第三			飯島	土浦第三	239
207 大川(翔)	鹿島	7-6	4-29	鈴木	東風	240
208 塚原	科技高日立			皆藤	つくば国際	241
209 稲葉	勝田	7-7	4-44	会沢	水戸農業	242
210 袖山	中央			相島	並木中等	243
211 大谷	下妻第一	7-8	4-30	小山内	茨城キリスト	244
212 黒澤	鉾田第一			和田	高萩清松	245
213 中久喜	古河中等	7-9	4-55	大塚	江戸川学園	246
214 菊地	土浦第一		4-57	沼尾	水戸第一	247
215 小室	太田第一	7-10	4-56	安	勝田工業	248
216 松田	取手松陽	4-31	4-57	飯田	竹園	249
217 平林	岩瀬日大	7-11	4-48	亀崎	取手第一	250
218 楊箸	緑岡			菊池	常大高	251
219 秋葉	下妻第二	7-12	4-45	保坂	下館第二	252
220 高橋	水戸工業	4-32	4-49	川井	日立北	253
221 千國	土浦日大中等	7-13	4-40	須見	下館工業	254
222 八月朔日	水海道第一			鈴木	下館第一	255
223 小野	つくば工科	7-14	4-52	兵頭	水戸啓明	256
224 八幡	霞ヶ浦	4-33	4-41	久保田	水戸桜ノ牧常北	257
225 荻	潮来	7-15	4-50	高橋	竜ヶ崎第一	258
226 平山	水城			山田	境	259
227 潤間	日立商業	7-16	4-42	大串	水戸桜ノ牧	260
228 大貫	東洋大牛久	4-34	8-1	中村	日立工業	261
229 山本	佐和	7-17	8-17	佐々木	岩井	262
230 関	土浦日大			浅野	茗溪学園	263

茨城県高等学校体育連盟発足70周年記念  
平成30年度 第65回関東高等学校剣道大会茨城県予選会

平成30年5月10日(木)

鹿嶋市立カシマススポーツセンター

女子個人(1)

1	柿元 守谷	5-27	曾雌 岩瀬日大	26
2	保坂 下館第二	1-18	西野 水戸第一	27
3	岡本 取手松陽	5-43	成田 中央	28
4	荻谷 那珂	1-19	大川 清真学園	29
5	石川 下妻第二	5-28	桑原 土浦第一	30
6	村野 霞ヶ浦	1-20	中野 水戸第三	31
7	渡邊 土浦湖北	5-51	菊池 鉾田第一	32
8	大倉 勝田	5-29	藤木 境	33
9	細川 下妻第一	1-21	寺山 日立第二	34
10	鈴木 古河中等	5-44	篠塚 鉾田第二	35
11	大内 日立第一	1-22	住谷 日立北	36
12	松崎 常総学院	5-30	荒井(み) 水城	37
13	新田 土浦日大	5-55	宮本 土浦第三	38
14	谷口 牛久栄進	5-31	濱田 鹿島	39
15	中山 藤代	1-23	金井 神栖	40
16	安部 緑岡	5-45	小田木 多賀	41
17	大須賀 下館工業	1-24	松井 下館第一	42
18	山口 水戸葵陵	5-32	恩田 水戸桜ノ牧	43
19	小林 水戸第二	5-52	柏 日立商業	44
20	山中 古河第三	5-33	早川 水戸啓明	45
21	中西 江戸川学園	1-25	富田 並木中等	46
22	中村 茨城	5-46	倉持 竹園	47
23	阿部 常大高	1-26	添野 岩井	48
24	川俣 佐竹	5-34	菅村 水海道第一	49
25	鈴木 土浦第二		吉田 茗溪学園	50

茨城県高等学校体育連盟発足70周年記念  
平成30年度 第65回関東高等学校剣道大会茨城県予選会

平成30年5月10日(木)  
鹿嶋市立カシマススポーツセンター

女子個人(2)

51	駒田	岩瀬日大	6-27						内藤	守谷	76
52	大槻	神栖	3-18						阿久津	太田第一	77
53	酒井	下館工業		6-43					篠原	土浦第一	78
54	丹家	中央	3-19						直井	水戸葵陵	79
55	島	並木中等	6-28						久保田	水戸第三	80
56	初見	伊奈	3-20						野田	茗溪学園	81
57	益子	佐竹		6-51					鈴木	水海道第一	82
58	宮田	水戸工業	6-29						沼崎	常総学院	83
59	塚田	石岡第一	3-21						水柿	竹園	84
60	宮前	古河第三		6-44					中村	日立北	85
61	荒川	水戸啓明	3-22						木村	土浦第二	86
62	諏訪	古河中等	6-30						赤星	藤代	87
63	寺田	下妻第一		6-55	6-57	6-56			酒井	勝田	88
64	堀口	牛久栄進	6-31						中村	竜ヶ崎第一	89
65	篠塚	鉾田第一	3-23						大嶋	取手松陽	90
66	桜井	水戸桜ノ牧		6-45					吉田	多賀	91
67	井上	水戸第一	3-24						立原	鉾田第二	92
68	大和田	霞ヶ浦	6-32						中坪	那珂	93
69	篠原	つくば秀英		6-52					五位渕	下館第二	94
70	有賀	日立第二	6-33						内田	日立商業	95
71	渡部	水戸第二	3-25						古沢	境	96
72	山中	下妻第二		6-46					仲村	日立第一	97
73	岩下	清真学園	3-26						秋山	水城	98
74	飯塚	土浦第三	6-34						高根	鹿島	99
75	飯村	下館第一							阿部	土浦湖北	100

茨城県高等学校体育連盟発足70周年記念  
平成30年度 第65回関東高等学校剣道大会茨城県予選会

平成30年5月10日(木)  
鹿嶋市立カシマススポーツセンター

女子個人(3)

101	高野	守谷	7-27			7-35	今井	常総学院	126
102	箕輪	鉾田第一	5-18			6-18	荒井(さ)	水城	127
103	和田	土浦第一		7-43		7-47	関口	下館第二	128
104	宮沢	取手松陽	5-19			6-19	宮崎	太田第一	129
105	関根	古河中等	7-28			7-36	辻	勝田	130
106	近田	緑岡	5-20			7-53	飯島	土浦第三	131
107	塚本	土浦第二		7-51		7-37	小野内	並木中等	132
108	平山	土浦湖北	7-29			6-20	増山	茗溪学園	133
109	鈴木	石岡第一	5-21			7-48	村田	水戸啓明	134
110	篠崎	下妻第二		7-44		6-21	甲斐	多賀	135
111	植田	常大高	5-22			7-38	成嶋	鉾田第二	136
112	松村	竹園	7-30				柏	水戸第一	137
113	大宮	潮来		7-55	7-57	7-56	武笠	伊奈	138
114	曾根	水戸第三	7-31			7-39	臼井	神栖	139
115	渡辺	古河第三	5-23			6-22	宇佐見	水海道第一	140
116	樋口	日立第二		7-45		7-49	松本	中央	141
117	片岡	那珂	5-24			6-23	梅原	水戸第二	142
118	永原	江戸川学園	7-32			7-40	横田	牛久栄進	143
119	宮島	日立北		7-52		7-54	高岡	水戸葵陵	144
120	大部	茨城キリスト	7-33			6-24	飯田	土浦工業	145
121	下条	下館工業	5-25			7-41	南條	佐竹	146
122	平野	水戸桜ノ牧		7-46		6-25	寺島	鹿島	147
123	畑上	藤代	5-26			7-50	末富	日立商業	148
124	篠崎	下妻第一	7-34			6-26	沼尻	境	149
125	稲葉	岩瀬日大				7-42	赤野間	下館第一	150

茨城県高等学校体育連盟発足70周年記念  
平成30年度 第65回関東高等学校剣道大会茨城県予選会

平成30年5月10日(木)  
鹿嶋市立カシマススポーツセンター

女子個人(4)

151	松原	茗溪学園	8-27						石井	常総学院	176
152	福田	並木中等	7-18						河野	佐竹	177
153	北居	下妻第二			8-43				長島	勝田	178
154	日向寺	鉾田第二	7-19						石川	土浦第二	179
155	村越	日立北			8-28				藤澤	那珂	180
156	吉野	神栖	7-20						植木	下館工業	181
157	椎名	水海道第一				8-51			矢萩	中央	182
158	高橋	土浦第三			8-29				田島	境	183
159	森	下館第二	7-21						原	日立第二	184
160	田村	牛久栄進				8-44			佐藤	土浦第一	185
161	小倉	岩瀬日大	7-22						石川	水戸啓明	186
162	関	下妻第一							柴山	下館第一	187
163	中村	多賀				8-55			添田	江戸川学園	188
164	宮本	霞ヶ浦					8-57		小林	太田第一	189
165	小原	取手松陽	7-23						森作	鉾田第一	190
166	山下	日立商業							小関	勝田工業	191
167	前田	清真学園	7-24						大友	水戸第一	192
168	荒木	藤代							新井	緑岡	193
169	小藺井	水戸第二							伊藤	高萩清松	194
170	村田	日立第一							清水	鹿島	195
171	田尻	水城	7-25						三森	伊奈	196
172	綿引	水戸葵陵							相澤	竹園	197
173	田河	明秀日立	7-26						海老根	水戸農業	198
174	黒須	土浦日大							児玉	水戸第三	199
175	武井	土浦湖北							野川	守谷	200