

# 令和6年度 全国高等学校剣道大会

## 茨城県予選会諸連絡

1 会場設営・片付け 試合場係員になっている学校

2 補助役員依頼校

	男子団体 (13 日)	女子団体 (14 日)	男女個人 (20 日)
第 1 試合場	鹿島学園	土浦第二	取手第一
第 2 試合場	那珂	水戸第二	土浦湖北
第 3 試合場	水戸葵陵	守谷	鹿島学園
第 4 試合場	茗溪学園	茗溪学園	水城
第 5 試合場	水城		土浦日大
第 6 試合場	土浦日大		多賀
本部記録	記録報道 下妻第一	記録報道 下妻第一	記録報道 日立第一
受付	競技委員会 岩瀬日大	競技委員会 岩瀬日大	競技委員会 日立第一

○朝の練習について

男女団体

- ・選手会場設営終了後開始します。

個人戦

- ・男女分けずに実施します。
- ・付き添い部員について

朝の練習への参加は不可とします。

○竹刀検量について

- ・検査は1人2本まで
- ・ちくとう部の検査も行います
- ・開会式後は本部前にて実施

○試合進行について（ベスト8以上）

男女団体

準々決勝 第1・2・4（女子団体は3試合場）・5（女子団体4試合場）試合場

準決勝 第2・5（女子団体は4）試合場

決勝 第2試合場

個人戦

最初に女子1回戦を6試合場で実施する。

その後、1・2・3・4試合場で男子、5・6試合場で女子を実施する。

男子準々決勝 1・3試合場（2試合ずつ）

女子準々決勝 4・6試合場（2試合ずつ）

男子準決勝 1・3試合場

女子準決勝 4・6試合場

決勝 男子3試合場 女子4試合場

※試合はシールドの着用を必須。マスクは個人の判断で着用してください。

※試合に出場する選手以外は観客席で待機をお願いします。

● 荷物等による、座席の確保は厳に慎んでください。(一人1席でお願いします。)

● 団体：ザ・ヒロサ・ワシティ体育館（筑西市立下館総合体育館）の入場について

● 以下の事項、および現地での係員の指示に従って入場してください。

- 駐車場開門 午前7時  
それ以前に来場することの無いようにお願いします。  
近隣からの苦情が相次いでいます。
- 開 場 生徒・・・午前8時（2階出入口より入場）  
保護者・・・午前8時15分（2階出入口より入場）

個人：日立市池の川さくらアリーナの入場について

以下の事項、および現地での係員の指示に従って入場してください。

- 駐車場開門 午前7時30分  
それ以前に来場することの無いようにお願いします。
- 開 場 生徒・・・午前8時（2階出入口より入場）  
保護者・・・午前8時15分（2階出入口より入場）  
※ 生徒と保護者は入場時間が異なるため、分かれてお並びください。



(日立市スポーツ協会 HP より)

- ・ 乗用車 … アリーナ前P 臨時P② 臨時P③
- ・ バス・マイクロバス … 臨時P③ 乗降もこちらでお願いします。

# 令和6年度 全国高等学校剣道大会 茨城県予選会(男女団体)会場図

出入り口

出入口

**第3試合場**  
(女子団体は使用しない)

副	—	
	×	主
副	—	

審判員  
主任  
掲示・補助員

選手席  
選手席

**第6試合場**  
(女子団体は使用しない)

	—	副
主	×	
	—	副

選手席

審判員  
主任  
掲示・補助員

出入口

**第2試合場**

副	—	
	×	主
副	—	

審判員  
主任  
掲示・補助員

選手席  
選手席

**第5試合場**  
(女子団体は第4試合場)

	—	副
主	×	
	—	副

選手席

審判員  
主任  
掲示・補助員

出入口

**第1試合場**

副	—	
	×	主
副	—	

審判員  
主任  
補助員・掲示

選手席  
選手席

**第4試合場**  
(女子団体は第3試合場)

	—	副
主	×	
	—	副

選手席

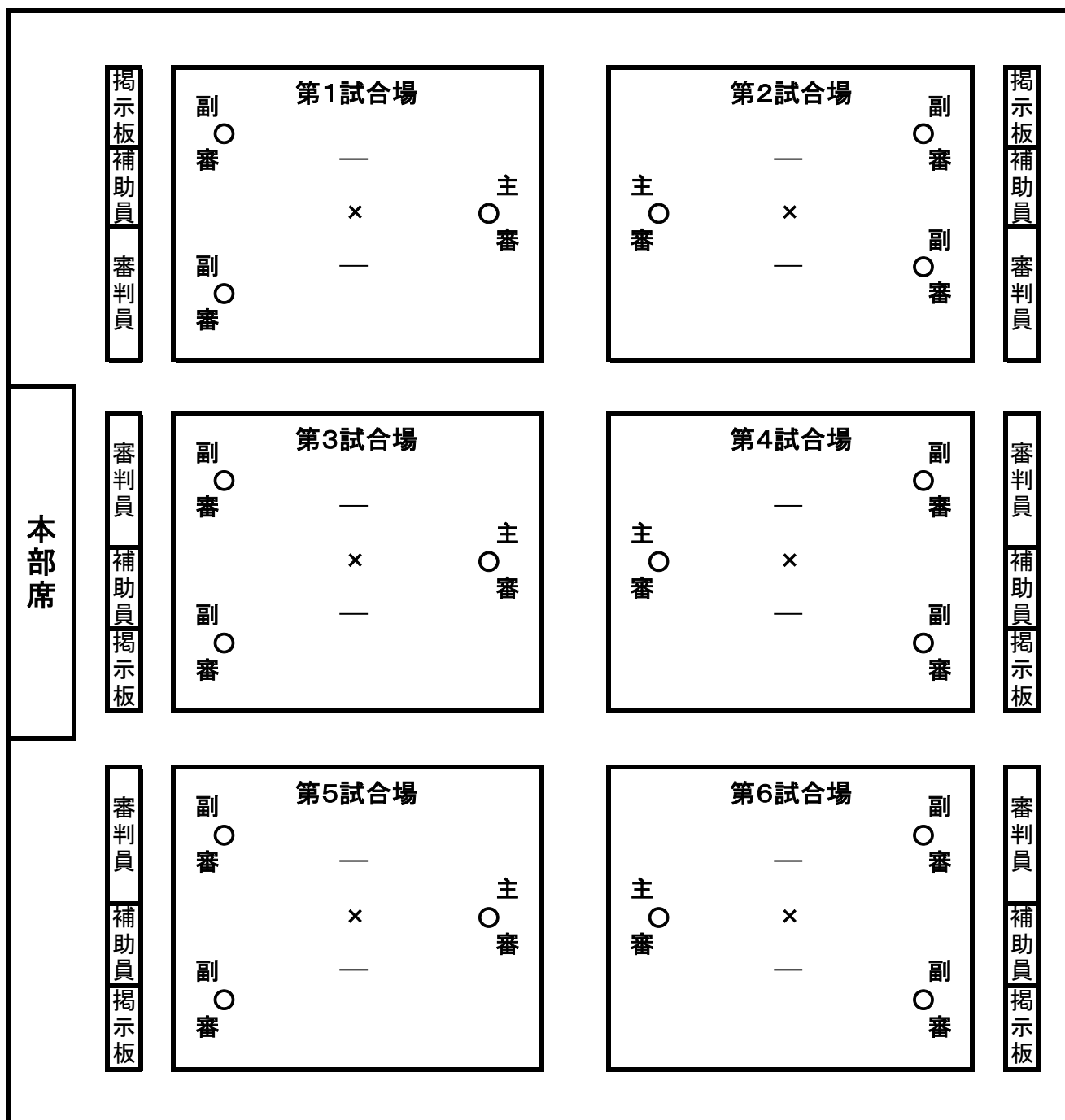
審判員  
主任  
補助員・掲示

本部席

市旗

国旗

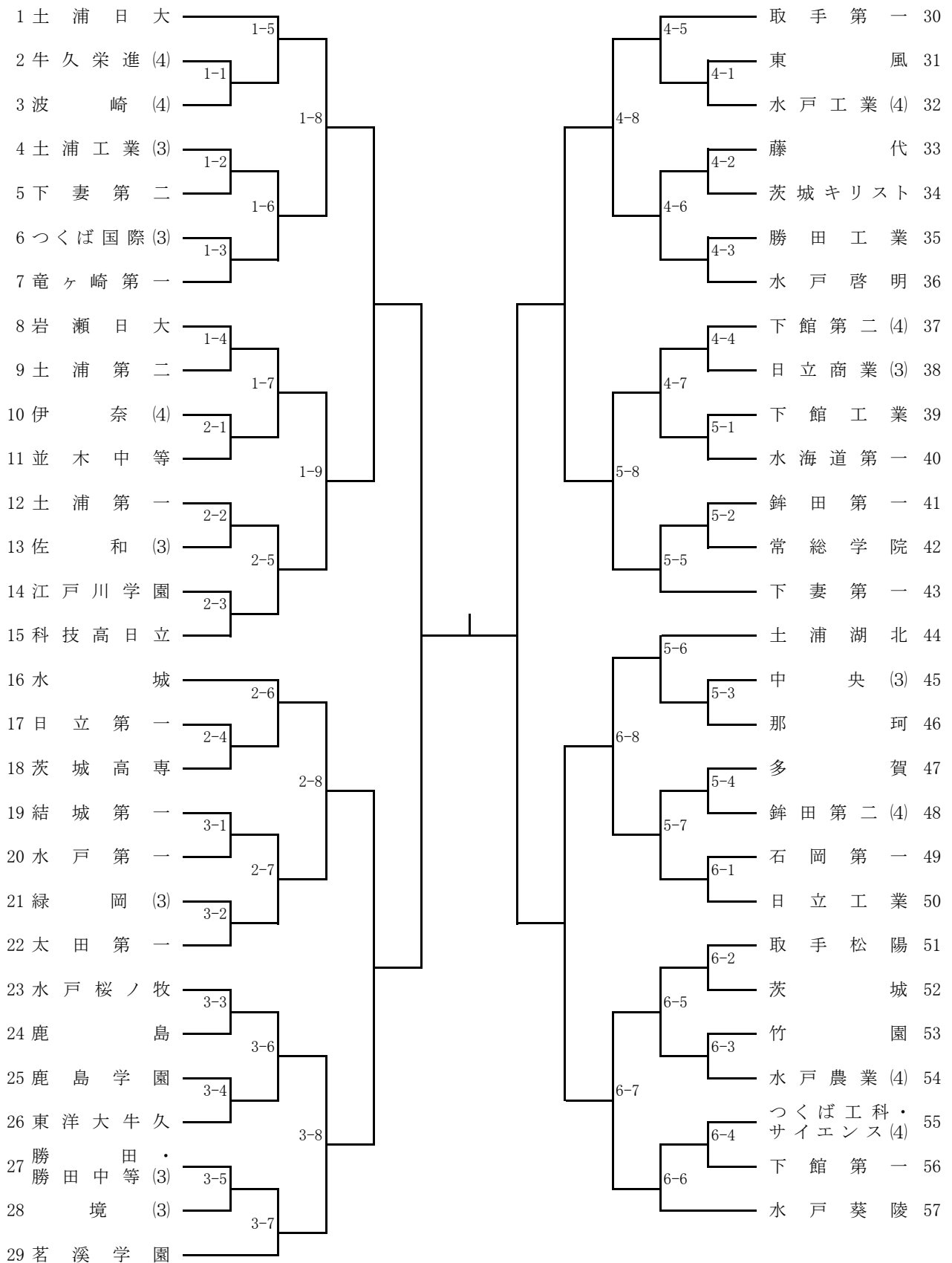
# 令和6年度全国高等学校剣道大会県予選会 ＜男女個人＞会場図



# 令和6年度第71回全国高等学校剣道大会茨城県予選会

令和6年6月13日(木)  
ザ・ヒロサワ・シティ体育館

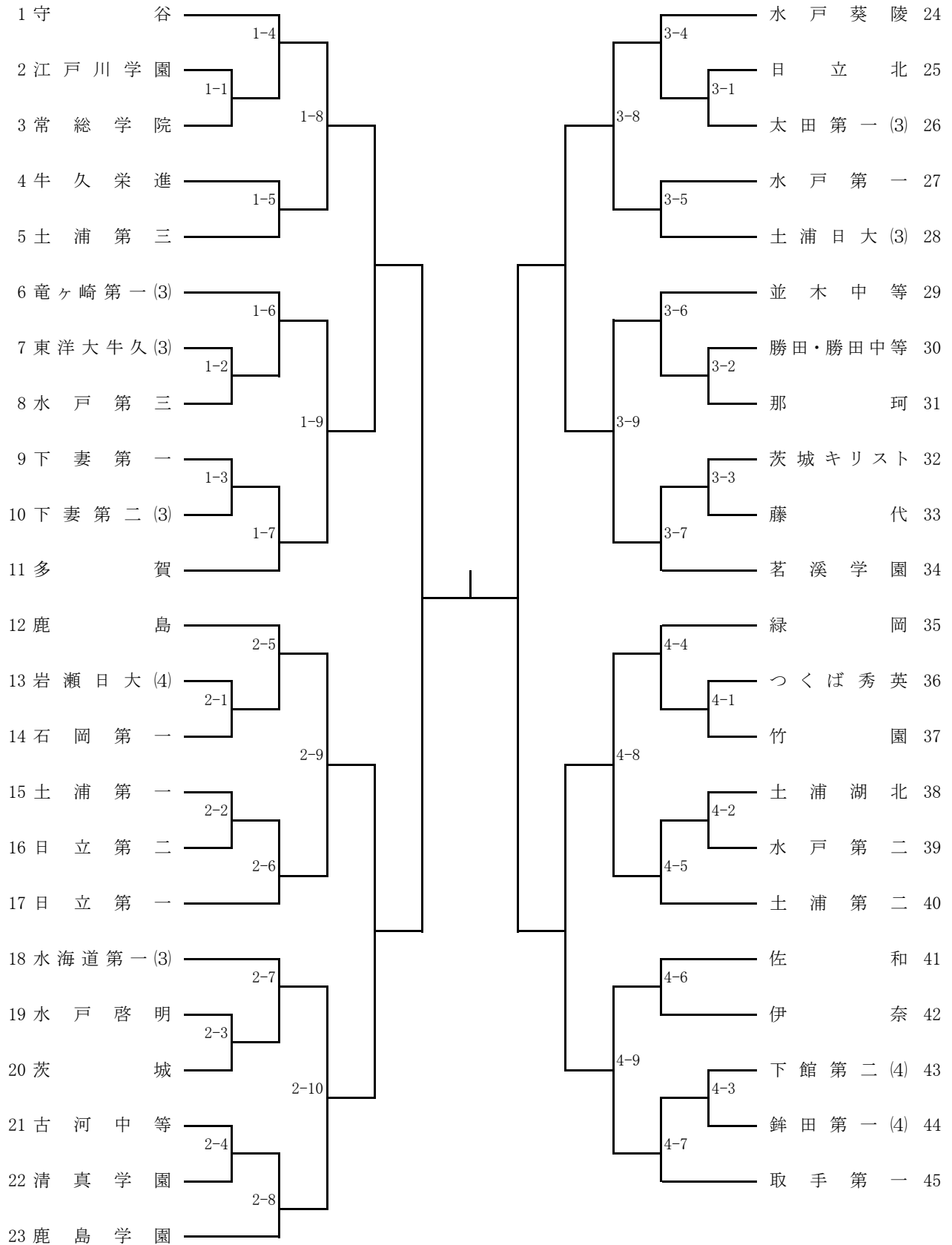
## 男子団体



# 令和6年度第71回全国高等学校剣道大会茨城県予選会

令和6年6月14日(金)  
ザ・ヒロサワ・シティ体育館

## 女子団体



# 令和6年度 第71回 全国高等学校剣道大会 茨城県予選会

令和6年6月20日(木)

池の川さくらアリーナ

## 男子個人(1)

1	浅野	土浦日大							中畑	茗溪学園	32		
2	佐野	藤代	1-8	1-23					2-8	杉山(透)	下館第二	33	
3	鈴木	勝田			1-31				2-24	松井	つくば工科	34	
4	東小川	高萩清松	1-9						2-9	清水	土浦第三	35	
5	日下	茨城高専		1-24					2-32	2-10	長山	緑岡	36
6	川澄	つくば国際	1-10						2-25	2-10	土田	太田第一	37
7	田邊	下館第一			1-35				2-11	2-11	田中	石岡第一	38
8	宮本	中央	1-11						2-36		野上	水戸工業	39
9	會田	水戸桜ノ牧		1-25					2-12	2-12	塙	科技高日立	40
10	須藤	日立工業	1-12						2-26	2-26	大和田	水戸啓明	41
11	神戸	水戸第一			1-32				2-13	2-13	丹田	境	42
12	佐藤	多賀	1-13						2-33	2-33	三浦	土浦日大中等	43
13	依田	日立第一		1-26					2-14	2-14	廣原	東風	44
14	齋藤	銚田第一	1-14						2-27	2-27	清水	佐和	45
15	関口	東洋大牛久							2-15	2-15	栗原	土浦湖北	46
16	井関	取手第一	1-15								山口	鹿島	47
17	古谷	日立商業		1-27					2-16	2-16	若林	竜ヶ崎第一	48
18	大澤	竹園	1-16						2-28	2-28	佐藤	常総学院	49
19	廣澤	清真学園			1-33				2-17	2-17	仙波	岩瀬日大	50
20	吉川	江戸川学園	1-17						2-34	2-34	中村	取手松陽	51
21	桐原	那珂		1-28					2-18	2-18	辻野	波崎	52
22	中島	土浦第一	1-18						2-29	2-29	大島	水海道第一	53
23	加藤	伊奈			1-36				2-19	2-19	斉藤	並木中等	54
24	坏	勝田工業	1-19						2-37	2-37	齋藤	土浦第二	55
25	松崎	常大高		1-29					2-20	2-20	角田	結城第一	56
26	清水	下妻第一	1-20						2-30	2-30	渡邊	下館工業	57
27	落合	下妻第二			1-34				2-21	2-21	鈴木	鹿島学園	58
28	坂井	土浦工業	1-21						2-35	2-35	荒井	牛久栄進	59
29	邨松	つくば秀英		1-30					2-22	2-22	伊澤	水戸農業	60
30	東野	銚田第二	1-22						2-31	2-31	平井	茨城	61
31	風間	水城							2-23	2-23	小林	茨城キリスト	62
											武本	水戸葵陵	63



# 令和6年度 第71回 全国高等学校剣道大会 茨城県予選会

令和6年6月20日(木)  
池の川さくらアリーナ

## 男子個人(2)

64	星	水戸葵陵	3-8	4-8	齋藤	土浦湖北	96
65	海藤	科技高日立	3-24	4-23	青柳	藤代	97
66	関	境	3-9	4-9	桑原	茨城キリスト	98
67	佐藤	竹園	3-32	4-31	伊藤	並木中等	99
68	小川	日立第一	3-10	4-10	工藤	水海道第一	100
69	遠藤	中央	3-25	4-24	佐々木	土浦第二	101
70	橋本	下妻第二	3-11	4-11	茅根	伊奈	102
71	高橋	つくば秀英	3-36	4-35	菅原	水戸桜ノ牧	103
72	栗原	日立工業	3-12	4-12	小幡	岩瀬日大	104
73	野口	清真学園	3-26	4-25	坂田	勝田工業	105
74	佐久間	取手松陽	3-13	4-13	津村	波崎	106
75	鯉沼	那珂	3-33	4-32	楠	佐和	107
76	山縣	つくば国際	3-14	4-14	杉山(斗)	下館第二	108
77	佐藤	水戸第一	3-27	4-26	横山	牛久栄進	109
78	永堀	下館第一	3-15	4-15	榎田	つくばサイエンス	110
79	澁谷	鉾田第一			川島	茗溪学園	111
80	横田	水城	3-16	4-16	新井	下館工業	112
81	新井	江戸川学園	3-28	4-27	玉川	多賀	113
82	長岡	東洋大牛久	3-17	4-17	後藤	水戸工業	114
83	堀越	霞ヶ浦	3-34	4-33	高橋	石岡第一	115
84	武藤	常総学院	3-18	4-18	川口	古河中等	116
85	武市	竜ヶ崎第一	3-29	4-28	小室	緑岡	117
86	伊藤	土浦日大中等	3-19	4-19	笹本	鹿島	118
87	山本	常大高	3-37	4-36	佐藤	日立商業	119
88	高安	水戸啓明	3-20	4-20	高木	太田第一	120
89	篠田	茨城	3-30	4-29	猪狩	勝田中等	121
90	張替	土浦工業	3-21	4-21	長谷川	東風	122
91	菊池	下妻第一	3-35	4-34	時田	鹿島学園	123
92	岡崎	茨城高専	3-22	4-22	中嶋	土浦第一	124
93	金子	鉾田第二	3-31	4-30	横山	水戸桜ノ牧常北	125
94	宮城	結城第一	3-23		飯島	土浦日大	126
95	松山	取手第一					

# 令和6年度 第71回 全国高等学校剣道大会 茨城県予選会

令和6年6月20日(木)  
池の川さくらアリーナ

## 女子個人(1)

1	飛知和	水戸葵陵	5-8	5-24	5-32	5-34	5-16	松本	取手第一	28
2	山崎	茨城	1-1	5-24	5-32	5-34	5-16	市川	土浦第二	29
3	伊藤	勝田中等		5-24	5-32	5-34	2-5	小橋	石岡第一	30
4	遠藤	土浦日大	1-2	5-24	5-32	5-34	2-6	長谷川	水戸第一	31
5	横山	日立第二	5-9	5-24	5-32	5-34	2-6	村越	多賀	32
6	高山	土浦第一	1-3	5-24	5-32	5-34	2-7	日下	科技高日立	33
7	下園	東洋大牛久		5-24	5-32	5-34	2-7	川崎	水戸啓明	34
8	荻沼	藤代		5-24	5-32	5-34	5-18	落合	つくば秀英	35
9	成瀧	鹿島学園	5-10	5-24	5-32	5-34	5-18	長友	中央	36
10	大塚	水海道第一	1-4	5-24	5-32	5-34	3-1	打越	常大高	37
11	井上	竜ヶ崎第一	1-5	5-24	5-32	5-34	3-1	打越	常大高	37
12	相澤	常総学院		5-24	5-32	5-34	3-2	廣沢	下館第二	38
13	小出	土浦日大中等		5-24	5-32	5-34	3-2	竹内	茗溪学園	39
14	鬼沢	鹿島		5-24	5-32	5-34	5-19	大谷	岩瀬日大	40
15	長尾	江戸川学園	5-12	5-24	5-32	5-34	5-19	大谷	岩瀬日大	40
16	宮田	那珂	1-6	5-24	5-32	5-34	5-19	大谷	岩瀬日大	40
17	金子	下妻第一	1-7	5-24	5-32	5-34	5-19	大谷	岩瀬日大	40
18	稲垣	土浦湖北	5-13	5-24	5-32	5-34	5-19	大谷	岩瀬日大	40
19	牧寺	牛久栄進	2-1	5-24	5-32	5-34	5-19	大谷	岩瀬日大	40
20	和田	水戸第二		5-24	5-32	5-34	5-19	大谷	岩瀬日大	40
21	笠島	古河中等	2-2	5-24	5-32	5-34	5-19	大谷	岩瀬日大	40
22	助川	日立北	5-14	5-24	5-32	5-34	5-19	大谷	岩瀬日大	40
23	小野	佐和	2-3	5-24	5-32	5-34	5-19	大谷	岩瀬日大	40
24	倉持	境		5-24	5-32	5-34	5-19	大谷	岩瀬日大	40
25	桑野	土浦第三	2-4	5-24	5-32	5-34	5-19	大谷	岩瀬日大	40
26	伊藤	清真学園	5-15	5-24	5-32	5-34	5-19	大谷	岩瀬日大	40
27	浅野	緑岡		5-24	5-32	5-34	5-19	大谷	岩瀬日大	40
							5-20	磯山	鉾田第二	41
							5-20	宮河	水戸桜ノ牧	42
							3-3	村上	日立第一	43
							3-3	村上	日立第一	43
							3-4	成田	伊奈	44
							3-4	成田	伊奈	44
							5-21	輕部	下妻第二	45
							5-21	輕部	下妻第二	45
							5-21	花川	並木中等	46
							5-21	花川	並木中等	46
							3-5	野原	鉾田第一	47
							3-5	野原	鉾田第一	47
							5-22	小野	茨城キリスト	48
							5-22	小野	茨城キリスト	48
							3-6	佐藤	水戸第三	49
							3-6	佐藤	水戸第三	49
							3-6	田中	太田第一	50
							3-6	田中	太田第一	50
							3-7	小野	下館工業	51
							3-7	小野	下館工業	51
							5-23	鎌田	竹園	52
							5-23	鎌田	竹園	52
							5-23	熊木	守谷	53
							5-23	熊木	守谷	53

# 令和6年度 第71回 全国高等学校剣道大会 茨城県予選会

令和6年6月20日(木)  
池の川さくらアリーナ

## 女子個人(2)

54	小磯	取手第一	6-8	6-16	坪	水戸葵陵	80
55	吉井	鹿島	4-1	6-16	高島	竜ヶ崎第一	81
56	新井	結城第一	6-24	5-4	小林	茨城	82
57	武山	多賀	4-2	6-28	山口	日立第二	83
58	綿引	日立第一	6-9	5-5	小幡	水海道第一	84
59	小磯	緑岡	4-3	6-17	上久保	水戸第二	85
60	北浦	竹園	6-32	5-6	鈴木	清真学園	86
61	小野田	土浦第二	6-34	6-18	小菌江	水戸桜ノ牧	87
62	馬場	鉾田第一	6-10	5-7	引田	太田第一	88
63	浅野	つくば国際	4-4	6-1	倉持	つくば秀英	89
64	宇津野	鹿島学園	6-25	6-29	打越	水戸工業	90
65	岡崎	下妻第一	4-5	6-2	森川	江戸川学園	91
66	甲斐	牛久栄進	6-11	6-19	高橋	藤代	92
67	村越	常総学院	6-12	6-19	石井	守谷	93
68	植田	下館第二	4-6	6-20	大橋	科技高日立	94
69	高橋	中央	6-26	6-3	小松崎	常大高	95
70	島村	下館第一	4-7	6-30	石川	土浦湖北	96
71	谷津	水戸啓明	6-13	6-4	戸張	日立北	97
72	山本	佐和	6-33	6-21	北原	並木中等	98
73	田所	日立商業	5-1	6-21	椎名	水戸第三	99
74	飯田	石岡第一	6-14	6-35	中野	勝田	100
75	原	那珂	5-2	6-5	阿部	水戸第一	101
76	野中	下妻第二	6-27	6-22	金谷	古河中等	102
77	石高	土浦第一	5-3	6-6	桐木	茨城キリスト	103
78	風見	伊奈	6-15	6-31	大谷	東洋大牛久	104
79	井上	岩瀬日大	6-23	6-7	仲沢	土浦第三	105
				6-23	興野	茗溪学園	106